



ULTIMHEAT

HEAT & CONTROLS



DRUCKSCHALTER LUFTSCHALTER






- Für Thermostate:
- Durchflussschalter und Kombinationsregelungen:

Siehe Kataloge Nr. 1 & 2

Siehe Katalog Nr. 6

Kontaktiere Uns

Wegen ständigen Produktverbesserungen dienen die hier gezeigten Zeichnungen und Beschreibungen nur zur Orientierung und können ohne Vorankündigung geändert werden.

Sektion 1	Übersicht		S1-S4
Sektion 2		Technische Einleitung in Druckschalter und Luftschalter	S1-S10
Sektion 3	Referenzverzeichnis		S1-S4
Überdruckschalter			S1-S8
Sektion 4		ZA Einstellbarer Überdruckschalter für Niederspannung. Schnellanschlussklemmen. Verschiedene Mittelgewinde. Maximaler Sollwert: 4 bar (0.4 Mpa, 60PSI) Minimaler Sollwert: 10 kPa (100 mbar, 1,5 PSI) Maximale elektrische Leistung: 1A 250V AC	S3
		ZL Überdruckschalter für Niederspannung. 1/8" Mittelgewinde oder 2,7 oder 4 mm Seitengewinde. Leiterplatten- oder Lötkekmen. Maximaler Sollwert: 90 kPa (900 mbar, 13 PSI) Minimaler Sollwert: 2 kPa (20 mbar, 0,29 PSI) Maximale elektrische Leistung: 1A 250V AC	S4-S5
		ZQ Druckschalter, 1-poliger Schnappkontakt. Nicht einstellbarer Sollwert. SPDT-Kontakt. Viele Abmessungen von Anschlüssen verfügbar. Maximaler Sollwert: 3 bar (0.3 Mpa, 43 PSI) Minimaler Sollwert: 7 kPa (70 mbar, 1 PSI) Maximale elektrische Leistung: 22 (8)A 250V AC	S6
		ZR 1-poliger Schnappkontakt-Druckschalter mit Rückschlagventil. InLine-Montage auf 10mm weichen Schläuchen. Speziell für Camping-Wasserversorgungspumpen. Standard-Kalibrierungen: 40, 80, 100 kPa (400, 800, 1000 mbar; 5,8, 11,6 und 14,5 PSI) Maximale elektrische Leistung: 22 (8)A 250V AC	S7
Überdruckschalter mit einstellbarem Sollwert			S1-S12
Sektion 5		ZJ Überdruckschalter mit Schnappkontakt und einstellbarem Sollwert. IP65 wasserdicht. 1/8" Mittelgewinde. Maximaler Sollwert: 2.5 bar (0.25 Mpa, 36 PSI) Minimaler Sollwert: 7 kPa (70 mbar, 1 PSI) Maximale elektrische Leistung: 3A 125/250 V AC	S3
		ZZ Miniatur- Überdruckschalter mit einstellbarem Sollwert und Schnappkontakt. 1/8" Mittelgewinde. Maximaler Sollwert: 2.5 bar (0.25 Mpa, 36 PSI) Minimaler Sollwert: 8 kPa (80 mbar, 1,2 PSI) Maximale elektrische Leistung: 22 (8)A 250V AC	S4
		MA 1-poliger Druckschalter mit Schnappkontakt. Einstellbarer Sollwert, Schnellanschlussklemmen. 1/8" Mittelgewinde. Maximaler Sollwert: 5 bar (0.5 Mpa, 72 PSI) Minimaler Sollwert: 10 kPa (100 mbar, 1.5 PSI) Maximale elektrische Leistung: 22 (8)A 250V AC	S5
		MB 1-poliger Druckschalter mit Schnappkontakt. Einstellbarer Sollwert. Mit oder ohne IP65-Gehäuse, Schraubklemmen, 1/8" Mittelgewinde. Maximaler Sollwert: 5 bar (0.5 Mpa, 72 PSI) Minimaler Sollwert: 10 kPa (100 mbar, 1.5 PSI) Maximale elektrische Leistung: 22 (8)A 250V AC	S6-S7

Übersicht





Sektion 5		MC	<p>2-poliger Druckschalter mit Schnappkontakt. 2 unabhängig einstellbare Sollwerte, 1/4" Schnellanschlussklemmen. 1/2" Gewinde.</p> <p>Maximaler Sollwert: 12bar (1.2Mpa, 174PSI) Minimaler Sollwert: 30 kPa (300 mbar, 2,9 PSI) Maximale elektrische Leistung: 22 (8)A 250V AC</p>	S8
		MD	<p>2-poliger Druckschalter mit Schnappkontakt. 2 unabhängig einstellbare Sollwerte. Mit oder ohne IP65-Gehäuse. 1/2" Gewinde.</p> <p>Maximaler Sollwert: 12bar (1.2Mpa, 174PSI) Minimaler Sollwert: 30 kPa (300 mbar, 2,9 PSI) Maximale elektrische Leistung: 22 (8)A 250V AC</p>	S9-S10
		MN	<p>3-poliger Druckschalter, benutzer-einstellbarer Sollwert. 1/8" oder 1/4" Messinganschluss.</p> <p>Maximaler Sollwert: 2 bar (0.2 Mpa, 29 PSI) Minimaler Sollwert: 5 kPa (50 mbar, 0,7 PSI) Maximale elektrische Leistung: 3 x 22 (8)A 250V AC</p>	S11

Vakuum-Druckschalter mit PA66-Anschluss

Sektion 6		ZD	<p>Vakuum-Druckschalter für Niederspannung. 1/8" Mittelgewinde oder 2,7 oder 4 mm Seitengewinde. Leiterplatten- oder Lötclommen.</p> <p>Maximaler Sollwert: -90 kPa (-900 mbar, -13 PSI) Minimaler Sollwert: -1 kPa (-10 mbar, -0,15 PSI) Maximale elektrische Leistung: 1A 250V AC</p>	S3-S4
		ZU	<p>Vakuum-Druckschalter mit Schnappkontakt und einstellbarem Sollwert, 1/8" Mittelgewinde.</p> <p>Maximaler Sollwert: -90 kPa (-900 mbar, -13 PSI) Minimaler Sollwert: -5 kPa (-50 mbar, -0,7 PSI) Maximale elektrische Leistung: 22 (8)A 250V AC</p>	S5
		ZS	<p>Vakuum-Druckschalter, 1-poliger Schnappkontakt. Nicht einstellbarer Sollwert. 1/8" Mittelgewinde.</p> <p>Maximaler Sollwert: -90 kPa (-900 mbar, -13 PSI) Minimaler Sollwert: -2 kPa (-20 mbar, -0,3 PSI) Maximale elektrische Leistung: 22 (8)A 250V AC</p>	S6
		ZX	<p>Vakuum-Druckschalter mit Schnappkontakt und einstellbarem Sollwert. IP65 wasserdicht. 1/8" Mittelgewinde.</p> <p>Maximaler Sollwert: -90 kPa (-900 mbar, -13 PSI) Minimaler Sollwert: -5 kPa (-50 mbar, -0,7 PSI) Maximale elektrische Leistung: 3A 125/250 V AC</p>	S7

Differentialdruckschalter

Sektion 7		ZH	<p>Differentialdruckschalter für Niederspannung, Leiterplatten-Klemmen, 4 mm Tüllen.</p> <p>Maximaler Sollwert: ± 90 kPa (± 900 mbar, ± 13 PSI) Minimaler Sollwert: ± 1 kPa (± 10 mbar, ±0,15 PSI) Maximale elektrische Leistung: 1A 250V AC</p>	S3
		ZC	<p>Differentialdruckschalter für Niederspannung, IP65 wasserdicht, verschiedene Mittelgewinde.</p> <p>Maximaler Sollwert: 4 bar (0.4 Mpa, 60 PSI) Minimaler Sollwert: 10 kPa (100 mbar, 1,5 PSI) Maximale elektrische Leistung: 1A 250V AC</p>	S4

Wegen ständigen Produktverbesserungen dienen die hier gezeigten Zeichnungen und Beschreibungen nur zur Orientierung und können ohne Vorankündigung geändert werden.

Luftschalter für SPAs und Schwimmbäder (rastend oder tastend)				S1-S10
Sektion 8		ZG	1-poliger Miniatur-Luftschalter für Niederspannung, Leiterplatten- oder Lötclommen, Montage mit ¼" Mittelgewinde oder rückseitiger Halterung. Ø 2,7 oder 4mm Tülle. Maximale elektrische Leistung: 1A 250V AC	S3-S4
		ZP	1-poliger Luftschalter, Schnappkontakt. Nur mit Mittelgewinde. Tastend oder rastend. Maximale elektrische Leistung: 22 (8)A 250V AC	S5-S6
		ZK	1-poliger Luftschalter, Schnappkontakt, ¼" Mittelgewinde-Montage oder Aufbaumontage mit Seitentülle. Ø 2,7 oder 4mm Tülle. Hohe Empfindlichkeit für Langstrecken-Fernsteuerung. Maximale elektrische Leistung: 22 (8)A 250V AC	S7-S8
		ZT	2-poliger Luftschalter, Schnappkontakt, ¼" Mittelgewinde-Montage oder Aufbaumontage mit Seitentülle. Ø 2,7 oder 4mm Tülle. Hohe Empfindlichkeit für Langstrecken-Fernsteuerung. Maximale elektrische Leistung: 22 (8)A 250V AC	S9-S10
Lufttaster und Luftpedale				S1-S6
Sektion 9		66ZM5	Lufttaster (Handsender), für Whirlpools, SPAs und Schwimmbäder	S3
		66ZMD7	Fußluftpedale, mit oder ohne mechanischen Schutz	S4
		66ZSE	Pneumatische Steuersätze für Werkzeugmaschinen, Spülbeckenbrecher, Schwimmstrahlpumpen, Unterwasserbeleuchtung.	S5-S6
Zubehör				S1-S6
Sektion 10		Z6	Muttern und Schlauch-Sicherungsmuttern ¼" NPSM und 9/16-18 UNC, 6 x 3mm und 3 x 1,5mm PVC-Schläuche. ½ auf Ø 4mm Tüllenkonvertierungsstücke	S3-S6



Wegen ständigen Produktverbesserungen dienen die hier gezeigten Zeichnungen und Beschreibungen nur zur Orientierung und können ohne Vorankündigung geändert werden.



Technische Einleitung in Druckschalter und Luftschalter



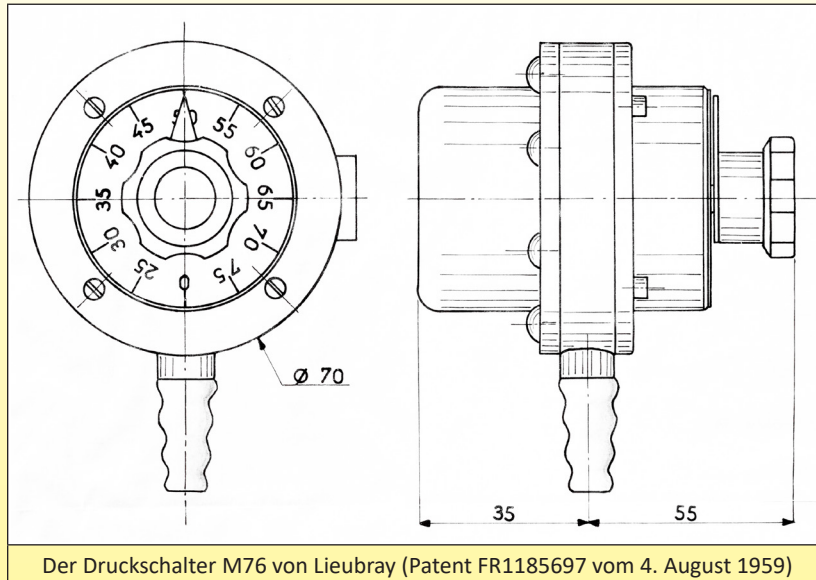
Wegen ständigen Produktverbesserungen dienen die hier gezeigten Zeichnungen und Beschreibungen nur zur Orientierung und können ohne Vorankündigung geändert werden.



Technische Einleitung in Druckschalter und Luftschalter

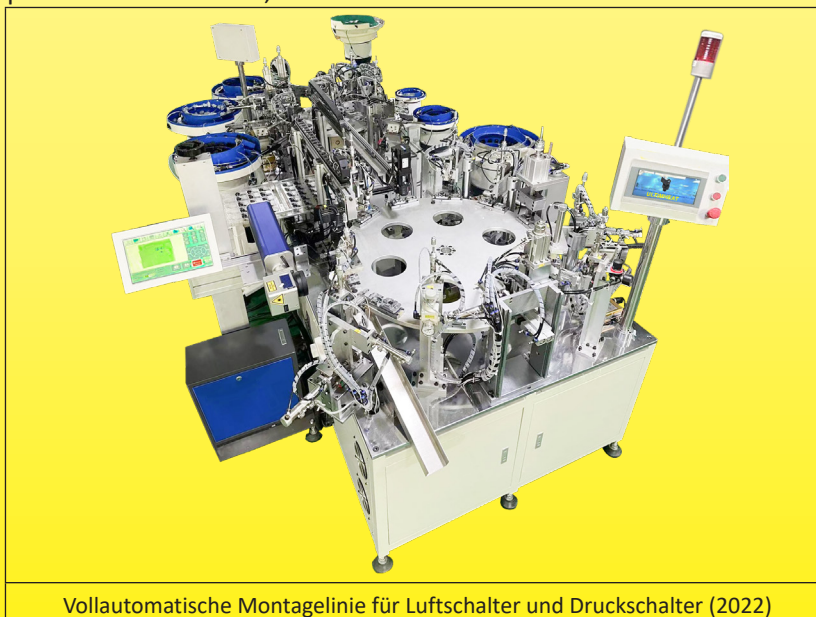
Wegen ständigen Produktverbesserungen dienen die hier gezeigten Zeichnungen und Beschreibungen nur zur Orientierung und können ohne Vorankündigung geändert werden.

JPCI Controls (und später die Marke Ultimheat) wurde 1999 in China von einem französischen Investor gegründet und ist auch heute noch ein 100%iges französisches Familienunternehmen. Die ersten Druckschalter wurden 1955 von dem Ingenieur Lucien Lieubray in Frankreich hergestellt. Die Herstellung von pneumatischen Schaltern, den so genannten "Air Switches", begann 1996 in Frankreich bei JPC.



JPCI Controls (später die Marke Ultimheat) wurde 1999 in China von einem französischen Investor gegründet und ist auch heute noch ein 100%iges französisches Familienunternehmen. Es begann 1996 mit der Herstellung von Luftschaltern in Frankreich. Es wird von französischen Ingenieuren geleitet, ist nach ISO9000 und ISO14000 zertifiziert und wurde von der chinesischen Regierung als Hochtechnologieunternehmen ausgezeichnet. Im Jahr 2022 beschäftigt das Unternehmen mehr als 300 Mitarbeiter in einem 20.000 Quadratmeter großen, modernen Produktionsgebäude. Mehr als 85% der Produktion werden nach Asien, in die USA und nach Europa exportiert. Innovative Technik, Qualität auf höchstem west-europäischem Niveau und Produktionsautomatisierung sind die Schlüsselbegriffe für die weltweite Entwicklung des Unternehmens. Wir sind vertikal integriert, einschließlich des technischen Kunststoffspritzgießens und des Pressens von ElastomerMembran. Das Prüflabor von JPCI Ultimheat ist nach der Norm ISO/IEC 17025:2017 (Allgemeine Anforderungen für die Kompetenz von Prüf- und Kalibrierlaboratorien) UL (USA) und TÜV (Europa) zertifiziert.

Kontaktieren Sie uns für neue Entwicklungen. **Wir produzieren keine Kopien und verletzen keine Patente, sondern nur Originalprodukte, und auf Wunsch unterzeichnen wir mit unseren Kunden vertrauliche Entwicklungsvereinbarungen.** Fordern Sie unser Firmenpräsentationsvideo an, um mehr über uns zu erfahren.



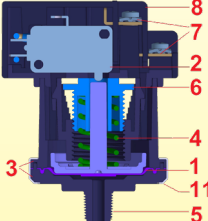
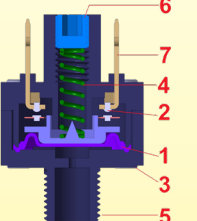
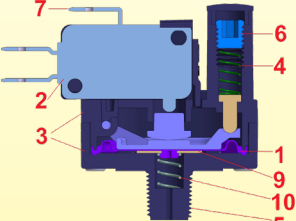
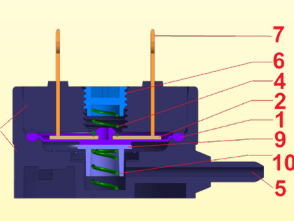
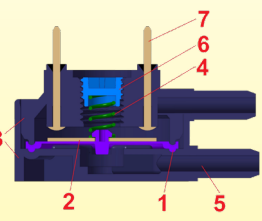
Alle Produkte in diesem Katalog sind durch zahlreiche Patente geschützt und ihre Modelle sind registriert.

Technische Einleitung in Druckschalter und Luftschalter

Die wichtigsten Funktionsprinzipien von Druckschaltern

Die Druckschalter dieses Katalogs werden nach der Technologie der flexiblen Elastomermembran hergestellt. Der ausgeübte Druck verformt die Membran, die dann einen elektrischen Kontakt betätigt. Ein Gegendrucksystem, dessen Kraft entweder durch das Kontakteystem selbst oder durch eine Feder bereitgestellt wird, wird auf die Membran ausgeübt, um den Sollwert einzustellen.

Die Baugruppe ist so ausgelegt, dass sie einem maximalen Druck standhält, der etwa dem 5-fachen des maximalen Sollwerts entspricht.

Überdruck, Typ Schnappkontakt	Überdruck, Typ Schleichgang	Unterdruck, Typ Schnappkontakt	Unterdruck, Typ Schleichgang	Differentialdruckschalter, Typ Schleichgang
				
1: Membran 5: Druckeinlass 9: Federkappe (nur Unterdruck)		2: Elektrischer Schalter 6: Einstellsystem 7: Elektrischer Anschluss 10: Feder (nur Unterdruck)		3: Druckkörper 4: Gegendruckfeder 8: Schutzgehäuse (Option)



Technische Einleitung in Druckschalter und Luftschalter

Beschreibung der verschiedenen Komponenten von Druckschaltern

1: Die Membran

- *Die Membranfläche:* Je größer die Membranfläche bei einem bestimmten Druck ist, desto größer ist die Kraft, mit der die Membran auf das Kontakteystem drückt.

- *Die Flexibilität der Membran:* Sie ist für die Realisierung von Schaltern, die niedrige Drücke unter 10 kPa (100 mbar, 1,45 PSI) messen, unerlässlich. Die verwendeten Elastomere müssen flexibel und elastisch sein. I.d.R. gilt: Je niedriger der zu messende Druck, desto flexibler muss die Membran sein, um eine gute Empfindlichkeit zu erreichen.

- *Die Membrandicke:* Dünne Membran können hohen Drücken nicht standhalten. Die Dicke der Membran wird optimiert, um die beste Empfindlichkeit zu erreichen und gleichzeitig dem maximalen Druck standzuhalten, dem sie im Betrieb ausgesetzt sein kann. Die maximale Druckgrenze kann je nach Modell und Dicke zwischen 5 kPa (50 mbar, 0,73 PSI) und 200 kPa (2000 mbar, 29 PSI) liegen.

- *Die Temperaturbeständigkeit der Membran:*

Im Vergleich zu Metallmembran haben ElastomerMembran den Vorteil der Flexibilität, was die Verwendung für Niederdruckmessungen ermöglicht. Elastomere sind jedoch durch ihre Temperatur begrenzt (normalerweise nicht mehr als 85°C (185°F) bei konstanter Temperatur), obwohl es unter bestimmten Bedingungen möglich ist, Silikon-Membran zu verwenden, die eine höhere Temperaturbeständigkeit aufweisen (bis zu 125°C (257°F) oder mehr).

- *Die chemische Beständigkeit der Membran:* Die Art des Elastomers muss mit der Art der Flüssigkeit, mit der die Membran in Berührung kommt, kompatibel sein. Außerdem darf es im Laufe der Zeit nicht aushärten oder reißen. Die Gase oder Flüssigkeiten, die mit der Membran in Berührung kommen, können kurz-, mittel- oder langfristig eine korrosive oder zerstörerische Wirkung auf sie haben, z. B. Ozon, Chlor und seine Verbindungen, Brom und seine Verbindungen. Die chemische Zusammensetzung der Membran und die Art und Weise, wie sie vulkanisiert oder geformt ist, sind die Parameter, die diese Beständigkeit beeinflussen.

- *Kontakt mit Trinkwasser:* Bei einigen Anwendungen, wenn der Schwimmer mit Trinkwasser in Berührung kommt, werden Gesundheitsstandards hinzugefügt, die die chemische Zusammensetzung regeln. Die höchsten bekannten Standards, die in vielen Ländern als normative Referenz verwendet werden, sind die von der FDA (Food and Drug Administration, USA) und dem WRC (Water Research Council, GB) herausgegebenen. Diese Normen geben insbesondere die maximal zulässige Oberfläche bei Kontakt mit Wasser und die maximale Temperatur an, der der Kunststoff ausgesetzt werden darf, ohne dass schädliche Verbindungen ins Wasser gelangen. Das WRC testet auch Elastomere, um sicherzustellen, dass sie die Verbreitung von Bakterien nicht begünstigen.

2: Elektrische Kontakte

Zur Betätigung der elektrischen Kontaktvorrichtung ist eine bestimmte Kraft erforderlich. Sie kann von wenigen Gramm bei Systemen mit Schleichkontakten bis zu mehreren hundert Gramm bei Schnappkontakt-Mikroschaltern reichen.

I.d.R. steigt die Kraft, die zur Betätigung eines elektrischen Kontakte erforderlich ist, mit seiner elektrischen Leistung.

Schleichkontakte

In Geräten, die langsam brechen, weichen beide Seiten langsam mit Geschwindigkeiten in der Größenordnung von 1/10 mm pro Sekunde aus.

In der normalen Atmosphäre entsteht dann, wenn die Kontakte nahe beieinander liegen, ein elektrischer Lichtbogen.

Die Länge dieses Lichtbogens ist eine Funktion der Spannung.

Bei Spannungen bis zu 24 V DC oder 110 V AC ist die Dauer des Lichtbogens kurz, weniger als 0,1 s.

Bei höheren Spannungen dauert der Lichtbogen viel länger, was zu einem vorzeitigen Verschmelzen des Kontakte und zu zahlreichen Funkstörungen führt. Aus diesem Grund ist es trotz der mechanischen Vorteile (Einfachheit, geringe Kosten, hohe Präzision) nicht empfehlenswert, diesen Kontakt in 230V-Netzen zur Steuerung von Anwendungen mit mehreren Zyklen zu verwenden.

Nachteile der Schleichkontakte:

- Sie eignen sich nicht zum Trennen hoher Stromstärken, da zwischen den Kontakten große Lichtbögen (und die daraus resultierenden Funkstörungen) entstehen, wenn sie sich in unmittelbarer Nähe zueinander befinden. Da die Lichtbögen mit der Spannung zunehmen, werden sie im Allgemeinen nicht für Spannungen über 24 V verwendet.

- Es gibt keine Schleichdruckschalter mit Umschaltkontakt. Sie sind i.d.R. so konstruiert, dass sie den Kontakt bei steigendem Druck schließen (Schließer, NO), aber es gibt auch Modelle mit einem Kontakt, der bei steigendem Druck öffnet (Öffner, NC).

Vorteile der Schleichkontakte:

- Kostengünstig

- Geringe Betätigungskraft, die den Einsatz bei niedrigen Druckwerten ermöglicht.

- Geringe Differentialwerte zwischen Hoch- und Niederdruckstufen.

- Einfache und kostengünstige Herstellung von vergoldeten Kontakten für den Einsatz im Niederspannungsbereich.

Schnappkontakte

Bei Schnappkontakt-Schaltern beträgt die Kontaktöffnungsgeschwindigkeit etwa 1 m pro Sekunde (100.000 schneller).

Der Kontaktabstand erreicht die Entfernung zum Löschen des Lichtbogens in weniger als 1/1000 Sekunde. Daher gibt es keine Funkstörungen, und der Kontakt wird nicht beschädigt. Mechanisch ist diese Art von Kontakt, auch "Energiespeicherkontakt" genannt, viel komplizierter, teurer und erlaubt keine so große Kontrolle wie Reedschalter.

Der Mikroschalter-Schnappkontakt eignet sich besonders für Geräte, die mit 240 oder 400V betrieben werden.

Nachteile des Schnappkontakte:

- Teuer

- Große Betätigungskraft, die ihren Einsatz bei niedrigem Druck oder bei Verwendung von Membran mit großem Durchmesser einschränkt.

Großer Differentialabstand am Schalter, der die Genauigkeit der Drucksteuerung beeinträchtigt und einen großen Abstand

Wegen ständigen Produktverbesserungen dienen die hier gezeigten Zeichnungen und Beschreibungen nur zur Orientierung und können ohne Vorankündigung geändert werden.



Technische Einleitung in Druckschalter und Luftschalter

zwischen Hoch- und Niederdruck-Schalt-niveaus bietet.

Vorteile des Schnappkontakte:

- Hohe Leistungen in 110 und 230V, bis zu 30A.
- Schließer, Öffner oder SPDT-Kontakte
- Schnappkontakte erzeugen keine EMC

Grund für das verwendete Material und die Beschichtung der Kontakte

Der Kontakt eines Schalters verschleißt durch Mikroverdampfung bei jedem Öffnungs- und Schließzyklus. Diese Abnutzung ist proportional zur Stärke und Dauer des Lichtbogens.

Das am häufigsten verwendete Kontaktmaterial ist reines oder legiertes Silber. Silber wurde gewählt, weil es der beste bekannte Wärme- und Stromleiter ist.

Seine Wärmeleitfähigkeit sorgt für einen schnellen Abbau der Temperaturspitzen, die bei Öffnungs- und Schließzyklen auftreten. Seine sehr gute elektrische Leitfähigkeit sorgt für einen sehr geringen Kontaktwiderstand, der i.d.R. unter 3 Milliohm liegt.

Es oxidiert jedoch und wird allmählich mit einer dünnen Silberoxidschicht überzogen, die elektrisch nicht leitfähig ist.

Diese Schicht verdampft leicht, wenn der Schalter mit haushaltsüblichen Spannungen (240 V, 300 V) betrieben wird. Bei niedrigen Spannungen (weniger als 12 V) und sehr geringen Strömen (einige Milliampere) und weniger als 800 mW reicht der Lichtbogen beim Öffnen des Kontakte jedoch nicht mehr aus, um die Silberoxidschicht zu verdampfen. Die Lösung besteht darin, den Kontakt mit einer dünnen, 3 bis 5 Mikrometer dicken Goldschicht (dem so genannten Gold Flash) zu überziehen, um seinen Schutz zu gewährleisten.

Vor- und Nachteile von Kontakten aus Silber und Silberlegierungen

Hoher elektrischer Nennwert, obligatorische Verwendung für elektrische Nennwerte von mehr als 1A 250V AC.

Das Oxidieren und der Kontaktwiderstand nimmt mit der Zeit zu, wenn sie zum Abschalten von Stromstärken unter 20 V und 100 mA verwendet werden. Sie können nicht in oxidierender Atmosphäre verwendet werden.

Vor- und Nachteile von vergoldeten Kontakten

Sie können nicht für Spannungen unter 0,1 Millivolt verwendet werden, da der Kontaktwiderstand zu hoch ist.

Die Verwendung bei Spannungen über 30 V und/oder bei Strömen über 100 mA führt zum Verdampfen des Gold-Blitzschutzes. Der Kontakt verhält sich dann wie ein normaler Silber-Kontakt.

Wenn die Last weniger als 30 mV und 10 mA beträgt, ändert sich der Kontaktwiderstand nicht und die elektrische Lebensdauer wird sehr wichtig (außer bei atmosphärischer Verschmutzung durch Kohlenwasserstoff).

3: Der Druckkörper (Druckkammer)

Der Druckkörper besteht aus zwei Halbschalen, die eine Membran umschließen. Er muss mehrere Anforderungen erfüllen.

Druckbeständigkeit: Die Konstruktion muss es ermöglichen, dass diese Schalen dem maximalen Druck standhalten, dem der Schalter ausgesetzt wird. Wird der Schalter einem Druck ausgesetzt, der höher ist als der Druck, für den er ausgelegt ist, verformt sich das Gehäuse oder bricht.

Temperaturbeständigkeit: Die unter Druck stehenden Gehäuse der Druckschalter dieses Katalogs sind aus Kunststoff gefertigt. Die Festigkeit des Kunststoffs nimmt mit der Temperatur ab. Jeder abnormale Temperaturanstieg außerhalb der spezifizierten Grenzen führt zu einer Verringerung der Druckfestigkeit.

Verwendung in Kontakt mit Trinkwasser: Wenn Kunststoff mit Trinkwasser in Berührung kommt, verlangen die Hygienestandards, dass der Kunststoff keine schädlichen Chemikalien an das Wasser abgibt. Die Normen und zulässigen Konzentrationen unterscheiden sich von Land zu Land, aber alle geben eine maximale Betriebstemperatur von Kunststoffen in Abhängigkeit von der Temperatur an. Wenn ein Antrag die Einhaltung dieser Normen erfordert, müssen die zu erfüllende Norm und die maximale Wassertemperatur, bei der der Schalter eingesetzt werden soll, angegeben werden.

Korrosion: Einige Desinfektionsmittel und Chemikalien, wie Ozon und Chlorverbindungen, die in Schwimmbädern und Whirlpools verwendet werden, können einige Kunststoffe beschädigen. Es ist notwendig, uns zu informieren, wenn solche Bedingungen in der Anwendung vorkommen, damit die Auswahl der Kunststoffteile, die damit in Berührung kommen, mit Bedacht getroffen wird. Bei einigen Schaltern mit langsamer Unterbrechung, insbesondere bei Differentialdruckschaltern für Luft, sind die elektrischen Kontakte in Berührung mit der Flüssigkeit in der Druckkammer, in der sie sich befinden. Diese Kontakte sind also mit der Luft der zu messenden Druckquelle in Berührung und können daher durch diese oxidiert oder korrodiert werden. Bei diesen Anwendungen ist es wichtig, Informationen über die Qualität der Luft zu erhalten, deren Druck gemessen wird.

4: Die Gegendruckfeder

Wir bei JPCI fertigen die Gegendruckfeder immer aus Edelstahl, um den verschiedenen Umgebungsmedien, die in den Anwendungen auftreten, standzuhalten.

Wenn ein Schalter einem Druck ausgesetzt wird, der größer ist als der, für den er ausgelegt ist, wird die Gegendruckfeder oder der Kontaktmechanismus hohen Belastungen ausgesetzt, die zu einer dauerhaften Verformung und somit zu einer Sollwertänderung des Geräts führen können.

5: Der Druckeinlass

Er wird durch ein Kunststoffgewinde erreicht. Die gebräuchlichsten sind 1/8 NPT, 1/8 BSPT, 1/2 NPT, 1/2 BSPT. Diese Gewinde sind mit Klebeband versehen, um eine gute Wasserdichtigkeit zu gewährleisten.

6: Das Einstellsystem

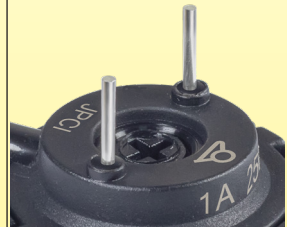
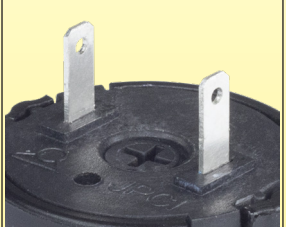
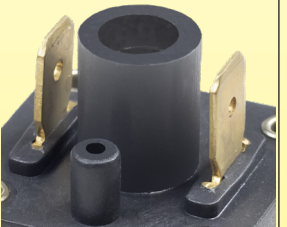


Die Einstellung eines Druckschalters erfolgt durch eine Kraft, die der Bewegung der Membran, die das elektrische Kontakteystem betätigt, entgegenwirkt. Diese Kraft wird durch eine Feder erzeugt, die je nach dem zu erreichenden Einstellwert mehr oder weniger zusammengedrückt wird. Es gibt drei mögliche Einstellungen:

Technische Einleitung in Druckschalter und Luftschalter

Wegen ständigen Produktverbesserungen dienen die hier gezeigten Zeichnungen und Beschreibungen nur zur Orientierung und können ohne Vorankündigung geändert werden.

		
<p>- Feste Einstellung: Es ist keine Einstellung möglich, da die Kraft durch eine kalibrierte Feder bereitgestellt wird, die nicht erreichbar ist. Diese Art der Regelung ist kostengünstig, hat aber recht große Einstellungstoleranzen. Er ist für die Massenproduktion geeignet.</p>	<p>- Versiegelte Einstellung: Die Einstellung erfolgt über eine Schraube, die die Feder mehr oder weniger zusammendrückt. Nach der Einstellung wird die Schraube werkseitig versiegelt. Diese Art der Einstellung ist genau, aber für den Benutzer nicht zugänglich.</p>	<p>- Unversiegelte Einstellung: Der Endbenutzer kann den Sollwert selbst mit einer Schraube, einem Drehknopf oder einem Knopf ändern. Diese Art der Einstellung ist für fortgeschrittene Benutzer.</p>

7: Der elektrische Anschluss

				
<p>Pins für Leiterplatten</p>	<p>Löt клемmen für Drähte</p>	<p>Laschen</p>	<p>Schraubklemmen</p>	<p>Leitungsdrähte</p>

8: Das Schutzgehäuse

Das Schutzgehäuse kann zwei Funktionen haben:

- Schutz vor Eindringen von außen (Regen, Staub, Stöße)

- Schutz gegen die Bedingungen, unter denen das Produkt in seiner Anwendung installiert wird.

In den meisten Fällen werden Druckschalter von einem OEM in eine Maschine oder Anlage eingebaut. Dann ist es diese Maschine oder Anlage, die den Schutz gegen Wasser, Staub, Stöße und andere Verunreinigungen gewährleistet.

- *Schutz gegen die übliche äußere Umgebung:* I.d.R. handelt es sich um Kunststoffgehäuse, die einen IPxx (Schutz gegen das Eindringen von Wasser und Staub, EN 60529) und einen IKxx (Schutz gegen Stöße, EN 50102) bieten. Einige Druckschalter können durch einen Epoxidharz- oder Polyurethan-Verguss geschützt werden. Die Druckschalter selbst haben eine Schutzart von IP00, da es sich um einzubauende Komponenten handelt. Einige Sicherheitsnormen verlangen einen bestimmten Schutzgrad.

- *Schutz während des Schweißvorgangs:* Besondere Schutzmaßnahmen sind erforderlich, wenn Schalter an elektronische Schaltungen angelötet werden (Druckschalter mit Stiftanschlüssen). Das Flussmittel ist korrosiv und kann durch Kapillarwirkung eindringen und die Oxidation der Kontakte verursachen. Ihre Verwendung sollte auf ein Minimum beschränkt werden. Ebenso können die Dauer und die Temperatur, denen die Klemmen des Druckschalters ausgesetzt sind, bei Überschreitung bestimmter Grenzwerte zum Schmelzen des Kunststoffkörpers des Schalters und zu seiner Beschädigung führen oder seinen Einstellwert verändern.

- *Schutz gegen gas- und staubexplosive Atmosphären:* Die JPCI-Druckschalter sind nicht für den Einsatz in diesen Umgebungen vorgesehen und entsprechen daher nicht den für diesen Anwendungsbereich geltenden Normen

Technische Einleitung in Druckschalter und Luftschalter

Prüfverfahren für die Lebensdauer

Die Lebensdauer eines elektrischen Kontakte, d.h. die Anzahl der Zyklen, die er ohne Zerstörung übersteht, hängt von vielen Parametern ab. Dazu gehören insbesondere: die Spannung, die Stromstärke, die Stromfrequenz, der Cosinus Phi, die Umgebungstemperatur, die relative Luftfeuchtigkeit, die Zyklusgeschwindigkeit, das Material der Kontakte usw. Für die Regelgeräte sind diese Parameter in der Norm EN 60730 festgelegt.

Es ist wichtig, bei der Entwicklung eines Druckschalters die Bedingungen zu berücksichtigen, unter denen er zur Prüfung und Bestimmung der Lebensdauer eingesetzt wird. Die Ausrüstung des JPCI-Prüflabors ermöglicht es, alle diese Parameter zu simulieren.



Elektrische Lebensdauer-Prüfgeräte für Druckschalter
(Dient zur Überprüfung der Einhaltung der geltenden UL- und CE-Normen)

Der Druckschalter befindet sich in einer Klimakammer, deren Temperatur und Luftfeuchtigkeit variiert werden kann. Dann wird er an eine Lastbank angeschlossen, deren Spannung, Stromstärke und Cosinus phi einstellbar sind. Tausende von Öffnungs- und Schließzyklen des Kontakte werden dann nach einer in den Normen festgelegten Frequenz durchgeführt. Diese Anlage ermöglicht auch die Durchführung spezifischer Tests für eine besondere Kundenanwendung. In der Produktionslinie führen alle Geräte mehrere Betriebszyklen auf vereinfachten Anlagen durch.



Elektrische Lebensdauer-Prüfgeräte für Luftschalter
(Dient zur Überprüfung der Einhaltung der geltenden UL- und CE-Normen)

Der Luftschalter befindet sich in einer Klimakammer, deren Temperatur und Luftfeuchtigkeit variiert werden kann. Dann wird er an eine Lastbank angeschlossen, deren Spannung, Stromstärke und Cosinus phi einstellbar sind. Tausende von Öffnungs- und Schließzyklen des Kontakte, die die Wirkung eines pneumatischen Druckknopfes simulieren, werden dann in einer von den Normen vorgegebenen Häufigkeit durchgeführt. Diese Anlage ermöglicht auch die Durchführung spezifischer Tests für eine besondere Kundenanwendung. In der Produktionslinie führen alle Geräte mehrere Betriebszyklen auf vereinfachten Anlagen durch.

Verfahren zur Druckkalibrierung

Die Kalibrierung der Druckschalter wird mit zertifizierten Messgeräten durchgeführt, und die Öffnungs- und Schließparameter des Kontakte jedes geprüften Druckschalters werden automatisch aufgezeichnet und mit der Chargennummer verknüpft.



Überprüfung der Druckschalterkalibrierung

Jeder Luftschalter durchläuft etwa zehn aufeinander folgende Druckzyklen, die seiner Empfindlichkeit entsprechen. Unten sehen Sie eine Vorrichtung, die in einer manuellen Montagelinie verwendet wird. Bei einer automatisierten Montagelinie erfolgt dieser Vorgang automatisch, und die Öffnungs- und Schließparameter des Kontakte jedes Luftschalters werden gespeichert und mit der Chargennummer verknüpft.



Kontrolle der Luftschalter-Betriebszyklen

Technische Einleitung in Druckschalter und Luftscharter

Normen und Zulassungen

Pneumatische Druckschalter und Luftscharter sind von UL- und TÜV-Laboratorien gemäß den folgenden Normen zugelassen:

UL: UL60730-1 und UL60730-2-6.

TUV: EN60730-1 und EN60730-2-6.

Obwohl die Bezugsnormen fast identisch sind, unterscheiden sich die UL-Prüfungen in einigen Punkten von den europäischen Prüfungen und sind wesentlich restriktiver als die alten Prüfungen nach UL508, die noch von den meisten nordamerikanischen Herstellern praktiziert werden.

Ausrüstung und spezieller Test für pneumatische Fernregler (bekannt als Luftscharter), entwickelt, patentiert und hergestellt von JPCI-Ultimheat

Die Funktion der Luftscharter besteht darin, einen "Zug" oder "Schluck" von Luft auszulösen, der sich entlang eines PVC-Schlauches bewegt und das elektrische Ein-Aus-Signal aktiviert.

Dadurch wird das Anlegen einer elektrischen Spannung zwischen einem Schalttaster und einem elektrischen Gerät vermieden.

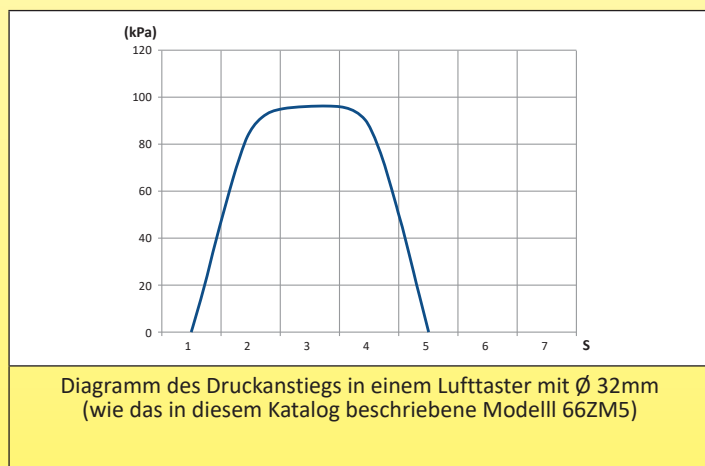
Die älteste Anwendung dieses Systems war die Erkennung der Ankunft eines Fahrzeugs an einer Tankstelle: Das Fahrzeug brauchte nur auf ein mit Luft gefülltes Rohr zu fahren, um ein Signal aus der Ferne zu aktivieren. Auf diese Weise wurde kein elektrisches Kabel in einem Bereich verlegt, der durch das Vorhandensein von brennbaren Gasen oder Kraftstoff gefährlich ist.

Die Hauptanwendungsgebiete sind derzeit Balneotherapiewannen, Schwimmbäder, Waschbecken, öffentliche Toiletten und Duschen in Sporthallen, um einen elektrisch sicheren Schaltknopf an deren Rand zu haben. Der PVC-Schlauch, in dem die Luft zirkuliert, ermöglicht es, den Luftscharter aus der Ferne im Inneren des elektrischen Geräts zu betätigen, ohne dass der Benutzer in einer feuchten Umgebung mit Strom in Berührung kommt. So kann der Benutzer das Gerät auch mit nassen Händen sicher betätigen. Ähnliche Anwendungen gibt es in Krankenhäusern, insbesondere für Notschalter an Betten.

Zu den kritischen Parametern dieser Geräte gehört vor allem die Notwendigkeit, den besten Kompromiss zwischen ihrer Größe, ihrer elektrischen Leistung und dem Arbeitsabstand zu finden.

Dieser Kompromiss besteht bei Geräten mit Schnappkontakt, die für die direkte Motorsteuerung bestimmt sind, i.d.R. in einer Membran mit einem Durchmesser von ca. 20 mm, einer 250V-Ausschaltleistung von 15A ohmsch oder ¼ PS und Betriebsabständen von 5m und mehr mit einem PCV-Verbindungsschlauch von 6 x 3mm. Diese Konfiguration funktioniert perfekt mit den klassischen 32mm-Tastern, die am Rand von Whirlpools, SPAs, Balneotherapie und Schwimmbädern angebracht sind.

Einfluss des Arbeitsabstands



Rechenbeispiel: Der Balg des Drucktaster hat im zusammengedrückten Zustand ein Volumen von 5,8 cm³. Der vom Drucktaster erzeugte momentane Druck von ca. 7,5 kPa (75 mbar, 1,09 PSI) wird durch das Luftvolumen im PVC-Schlauch verdünnt. Unter Anwendung des Boyle-Mariotte-Gesetzes, das bei konstanter Temperatur als $P_1V_1 = P_2V_2$ geschrieben werden kann, lässt sich der maximale Arbeitsabstand unter Verwendung der folgenden Parameter berechnen:

- P1 und V1 sind der Druck und das Volumen des Drucktaster allein und P2 und V2 sind der Druck und das Volumen des Drucktaster und des PVC-Schlauches, wenn sie miteinander verbunden sind.

- Der innere Querschnitt des 3 x 6 mm (¼" x ¼") PVC-Schlauches beträgt 0,070 cm² oder 7 cm³ pro Meter.

- Der Mindestdruck, der erforderlich ist, um einen üblichen Luftscharter mit einer Nennleistung von 16 A 250 V zu aktivieren, beträgt 0,6 kPa (6 mbar, 0,09 PSI).

Der maximale Arbeitsabstand (Lmax) kann dann nach der Formel $0,075 \times 5,8 = 0,006 \times (7 \times L_{max} + 5,8)$ berechnet werden.

Diese Formel ergibt Lmax = 11,3 m.

Dieser theoretische Wert muss durch die Druckverluste, die durch den Druckimpuls im Steuerkreis entstehen, und durch eventuelle Leckagen aufgrund des Luftdruck- und Umgebungstemperatur-Ausgleichssystems gemildert werden.

Diese Strecke kann auch durch die Verwendung von Schläuchen mit einem kleineren Innendurchmesser wie 1,6 mm (¼") erheblich vergrößert werden.

Einfluss der Umgebungstemperatur (Gay-Lussac'sches Gesetz)

Die Druckänderung in einem Gas in Abhängigkeit von Temperatur wird durch das Gay-Lussac-Gesetz beschrieben: $P_1/T_1 = P_2/T_2$.

Die Druckänderung im Kreislauf ist daher direkt proportional zur Temperaturänderung, und es ergibt sich:

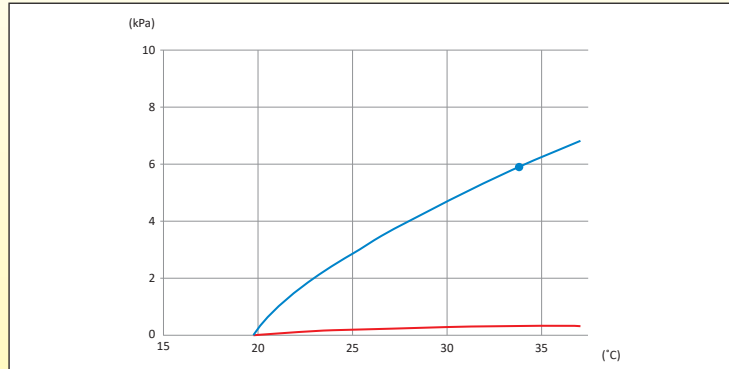
$P_2 = P_1 \times (T_2/T_1)$, wobei P1 = atmosphärischer Anfangsdruck (d. h. etwa 1 bar oder 10 kPa (100 mbar, 1,45 PSI)), P2 Druck nach Temperaturerhöhung und T1 Anfangstemperatur ist. (P1 und P2 ausgedrückt in °Kelvin). Beachten Sie, dass dieser Druckanstieg unabhängig vom Volumen ist.

Wegen ständigen Produktverbesserungen dienen die hier gezeigten Zeichnungen und Beschreibungen nur zur Orientierung und können ohne Vorankündigung geändert werden.

Technische Einleitung in Druckschalter und Luftschalter

Zum Beispiel ergibt sich bei einem Temperaturanstieg von 18 °C (64,4 °F) $P_2 = 0,1 \times (273,15 + 18) / 273,15 = 10,66 \text{ kPa}$ (106,6 mbar, 1,55 PSI), d. h. ein Druckanstieg von 0,66 kPa (6,6 mbar, 0,1 PSI), **der ausreicht, um einen Luftschalter zu betätigen, der bei 0,6 kPa (6 mbar, 0,09 PSI) auslöst.**

Dies erklärt das unzeitige Auslösen der Geräte, wenn der Luftschalterkreislauf einem lokalen Anstieg der Umgebungstemperatur ausgesetzt ist, wie er in SPAs oder Schwimmbädern vorkommen kann. Daher müssen diese Luftschalter mit einem System zum Ausgleich der Umgebungstemperatur ausgestattet sein.



Blaues Diagramm des Druckanstiegs in einer Drucktasterbaugruppe mit einem 9 cm³ großen Faltenbalg, einem PVC-Schlauch mit 6 × 3 mm Ø und einer Länge von 5 m sowie einem Luftschalter ohne Temperaturausgleich. Wenn die Druckschaltereinheit bei der Temperatur 20°C (68°F) geschlossen ist und die Umgebungstemperatur 34°C (93°F) erreicht, **wird der Luftschalter durch den internen Druckanstieg betätigt (blauer Punkt), ohne dass der Drucktaster gedrückt wurde.**
In Rot, dasselbe, aber mit einem Luftschalter mit Luftdruckausgleich durch Mikroleck im Gehäuse. Der Luftschalter wird nicht aktiviert, da der Innendruck nicht ansteigt.

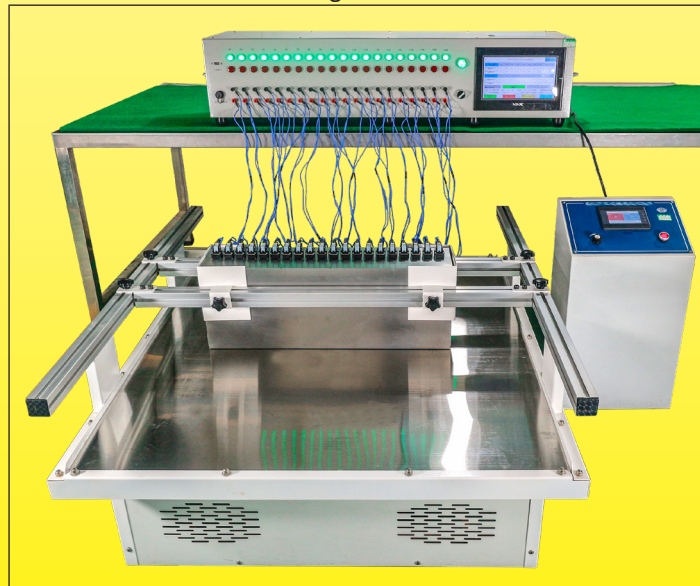
Prüfgeräte für die Messung, Aufzeichnung und Einstellung der Barometer- und Umgebungstemperatur-Ausgleichssysteme der Luftschalter (Ultimheat Labor)

Einfluss des atmosphärischen Drucks

Ein Abfall des atmosphärischen Drucks durch bewölkt oder regnerisches Wetter kann ebenfalls zu unerwünschten Auslösungen führen, da der Druckunterschied zwischen dem pneumatischen Steuerkreis und seiner Umgebung dann einem Anstieg des Innendrucks entspricht. Auf Meereshöhe beträgt der durchschnittliche atmosphärische Druck 10,13 kPa (101,3 mbar, 1,47 PSI). Meteorologisch gesehen spricht man von einem Unterdruck, wenn der Druck unter 10,1 kPa (101 mbar, 1,46 PSI) fällt, aber auch Werte unter 10,06 kPa (100,6 mbar, 1,46 PSI) sind üblich und reichen in Verbindung mit einem Temperaturanstieg aus, um einen Luftschalter ohne Ausgleich des atmosphärischen Drucks auszulösen.

Einfluss von Vibrationen

Durch eine unsachgemäße Konstruktion kann ein Luftschalter während des Transports empfindlich auf Erschütterungen reagieren, indem er seinen Kontakt von einer Aus-Stellung in eine Ein-Stellung schaltet. Auch die Modelle der langsam auslösenden Druckschalter müssen optimiert werden, um ihre Empfindlichkeit gegenüber Vibrationen und Stößen zu begrenzen.



Prüfeinrichtung zur Messung der Vibrationsfestigkeit von Luftschaltern und des Schleichkontakte von Druckschaltern durch Simulation von Transportbedingungen (Ultimheat Labor)

Wegen ständigen Produktverbesserungen dienen die hier gezeigten Zeichnungen und Beschreibungen nur zur Orientierung und können ohne Vorankündigung geändert werden.



Alphabetische und Referenztabellen



Wegen ständigen Produktverbesserungen dienen die hier gezeigten Zeichnungen und Beschreibungen nur zur Orientierung und können ohne Vorankündigung geändert werden.



Alphabetische und Referenztabellen

Wegen ständigen Produktverbesserungen dienen die hier gezeigten Zeichnungen und Beschreibungen nur zur Orientierung und können ohne Vorankündigung geändert werden.

Referenzliste	Referenzliste	Referenzliste	Referenzliste	Referenzliste
66RRA1026S418G00	MB10U845LP400800	MD21T845QP7V9000	Z6VE10003500008A	ZC2X28EA08000000
66RRA1252343G81A	MB10U845LP40080A	MD21T845QP7V900E	Z6VE10003500008A	ZC2X28EG01000000
66RRA1343248G81A	MB10U845LP40080B	MD21T845QP7V900F	Z6VE1000350003A	ZC2X28EG02000000
66RRA140G143G81A	MB10U845LP405000	MD21T845RP7V0600	Z6VE1000350007A	ZC2X28EG04000000
66RRA1424050G81A	MB10U845LP40500A	MD21T845RP7V060E	ZA2X28EA01000000	ZC2X28EG06000000
66RRA147G448G81A	MB10U845LP40500B	MD21T845RP7V060F	ZA2X28EA02000000	ZC2X28EG08000000
66RRA155G250G81A	MC21T845PP7V0600	MD21T845RP7V1200	ZA2X28EA04000000	ZC2X2GEA01000000
66ZM500060400000	MC21T845PP7V1200	MD21T845RP7V120E	ZA2X28EA06000000	ZC2X2GEA02000000
66ZM500060410000	MC21T845PP7V3000	MD21T845RP7V120F	ZA2X28EA08000000	ZC2X2GEA04000000
66ZM500060500000	MC21T845PP7V5000	MD21T845RP7V3000	ZA2X28EG01000000	ZC2X2GEA06000000
66ZM500060510000	MC21T845PP7V9000	MD21T845RP7V300E	ZA2X28EG02000000	ZC2X2GEA08000000
66ZM500060700000	MC21T845QP7V0600	MD21T845RP7V300F	ZA2X28EG04000000	ZC2X2GEG01000000
66ZM500060710000	MC21T845QP7V1200	MD21T845RP7V5000	ZA2X28EG06000000	ZC2X2GEG02000000
66ZMD70383S00000	MC21T845QP7V3000	MD21T845RP7V500E	ZA2X28EG08000000	ZC2X2GEG04000000
66ZMD70383S10000	MC21T845QP7V5000	MD21T845RP7V500F	ZA2X2GEA01000000	ZC2X2GEG06000000
66ZSEFPS02000	MC21T845QP7V9000	MD21T845RP7V9000	ZA2X2GEA01000000	ZC2X2GEG08000000
66ZSEFPS04000	MC21T845RP7V0600	MD21T845RP7V900E	ZA2X2GEA04000000	ZC2X2MEA01000000
66ZSEFPS06000	MC21T845RP7V1200	MD21T845RP7V900F	ZA2X2GEA06000000	ZC2X2MEA02000000
66ZSEFPS10000	MC21T845RP7V3000	MN30U5403040D200	ZA2X2GEA08000000	ZC2X2MEA04000000
66ZSEHBC02000	MC21T845RP7V5000	MN30U5403040D400	ZA2X2GEG01000000	ZC2X2MEA06000000
66ZSEHBC04000	MC21T845RP7V9000	MN30U5403040D600	ZA2X2GEG02000000	ZC2X2MEA08000000
66ZSEHBC06000	MD21T845PP7V0600	MN30U5403040D800	ZA2X2GEG04000000	ZC2X2MEG01000000
MA10U847HP410200	MD21T845PP7V060E	MN30U5403040DA00	ZA2X2GEG06000000	ZC2X2MEG02000000
MA10U847LP410200	MD21T845PP7V060F	MN30U5403040DA20	ZA2X2GEG08000000	ZC2X2MEG04000000
MA10U847HP410350	MD21T845PP7V1200	MN30U540H040D200	ZA2X2MEA01000000	ZC2X2MEG06000000
MA10U847LP410350	MD21T845PP7V120E	MN30U540H040D400	ZA2X2MEA02000000	ZC2X2MEG08000000
MA10U847HP410800	MD21T845PP7V120F	MN30U540H040D600	ZA2X2MEA04000000	ZC2X2TEA01000000
MA10U847LP410800	MD21T845PP7V3000	MN30U540H040D800	ZA2X2MEA06000000	ZC2X2TEA02000000
MA10U847HP415000	MD21T845PP7V300E	MN30U540H040DA00	ZA2X2MEA08000000	ZC2X2TEA04000000
MA10U847LP415000	MD21T845PP7V300F	MN30U540H040DA20	ZA2X2MEG01000000	ZC2X2TEA06000000
MB10U845HP400100	MD21T845PP7V5000	MN30U540L040D200	ZA2X2MEG02000000	ZC2X2TEA08000000
MB10U845HP40010A	MD21T845PP7V500E	MN30U540L040D400	ZA2X2MEG04000000	ZC2X2TEG01000000
MB10U845HP40010B	MD21T845PP7V500F	MN30U540L040D600	ZA2X2MEG06000000	ZC2X2TEG02000000
MB10U845HP400350	MD21T845PP7V9000	MN30U540L040D800	ZA2X2MEG08000000	ZC2X2TEG04000000
MB10U845HP40035A	MD21T845PP7V900E	MN30U540L040DA00	ZA2X2TEA01000000	ZC2X2TEG06000000
MB10U845HP40035B	MD21T845PP7V900F	MN30U540L040DA20	ZA2X2TEA02000000	ZC2X2TEG08000000
MB10U845HP400800	MD21T845QP7V0600	Z6TU3C0000000000	ZA2X2TEA04000000	ZD2X02R14010000V
MB10U845HP40080A	MD21T845QP7V060E	Z6TU700000000000	ZA2X2TEA06000000	ZD2X02R14025000V
MB10U845HP40080B	MD21T845QP7V060F	Z6VE10003500003A	ZA2X2TEA08000000	ZD2X02R14050000V
MB10U845HP405000	MD21T845QP7V1200	Z6VE10003500003A	ZA2X2TEG01000000	ZD2X02RG4010000V
MB10U845HP40500A	MD21T845QP7V120E	Z6VE10003500003A	ZA2X2TEG01000000	ZD2X02RG4025000V
MB10U845HP40500B	MD21T845QP7V120F	Z6VE10003500006A	ZA2X2TEG04000000	ZD2X02RG4050000V
MB10U845LP400100	MD21T845QP7V3000	Z6VE10003500006A	ZA2X2TEG06000000	ZD2X0BR14010000V
MB10U845LP40010A	MD21T845QP7V300E	Z6VE10003500006A	ZA2X2TEG08000000	ZD2X0BR14025000V
MB10U845LP40010B	MD21T845QP7V300F	Z6VE10003500006A	ZC2X28EA01000000	ZD2X0BR14050000V
MB10U845LP400350	MD21T845QP7V5000	Z6VE10003500006A	ZC2X28EA02000000	ZD2X0BRG4010000V
MB10U845LP40035A	MD21T845QP7V500E	Z6VE10003500006A	ZC2X28EA04000000	ZD2X0BRG4025000V
MB10U845LP40035B	MD21T845QP7V500F	Z6VE10003500007A	ZC2X28EA06000000	ZD2X0BRG4050000V



Alphabetische und Referenztabellen

Referenzliste	Referenzliste	Referenzliste	Referenzliste	Referenzliste
ZD2XOPR140100000	ZK1720U620000005	ZP1021U500000006	ZP272WU600000000	ZT1520U12L000005
ZD2XOPR140250000	ZK1720U620000006	ZP1021U500000007	ZP272WU600000008	ZT1520U12L000006
ZD2XOPR140500000	ZK1720U620000007	ZP102UU500000000	ZP272WU600000009	ZT1520U12L000007
ZD2XOPRG40100000	ZK1722U620000000	ZP102UU500000004	ZP272WU600000009	ZT1522U12L000000
ZD2XOPRG40250000	ZK2520U120000000	ZP102UU500000008	ZQ2038U502000000	ZT152BU12L000000
ZD2XOPRG40500000	ZK2520U120000005	ZP102UU500000009	ZQ2038U504000000	ZT1720U62L000000
ZD2XOSR140100000	ZK2520U120000006	ZP102WU500000000	ZQ2038U506000000	ZT1720U62L000005
ZD2XOSR140250000	ZK2520U120000007	ZP102WU500000008	ZQ2038U508000000	ZT1720U62L000006
ZD2XOSR140500000	ZK2522U120000000	ZP102WU500000009	ZQ2038U50A000000	ZT1720U62L000007
ZD2XOSRG40100000	ZK252BU100000000	ZP102WU500000009	ZQ2038U50A200000	ZT1722U62L000000
ZD2XOSRG40250000	ZK252BU100000000	ZP1721U600000000	ZQ203GU502000000	ZT172BU62L000000
ZD2XOSRG40500000	ZK2720U620000000	ZP1721U600000005	ZQ203GU504000000	ZT2520U12L000000
ZG2X20F145000000	ZK2720U620000005	ZP1721U600000006	ZQ203GU506000000	ZT2520U12L000005
ZG2X20F145000005	ZK2720U620000006	ZP1721U600000007	ZQ203GU508000000	ZT2520U12L000006
ZG2X20F145000006	ZK2720U620000007	ZP172UU600000000	ZQ203GU50A000000	ZT2520U12L000007
ZG2X20F145000007	ZK2722U620000000	ZP172UU600000004	ZQ203GU50A200000	ZT2522U12L000000
ZG2X20F14A000000	ZK272BU600000000	ZP172UU600000008	ZQ203MU502000000	ZT252BU12L000000
ZG2X20F14A000005	ZK272BU600000000	ZP172UU600000009	ZQ203MU504000000	ZT2720U62L000000
ZG2X20F14A000006	ZL2X0GQ140000100	ZP172WU600000000	ZQ203MU506000000	ZT2720U62L000005
ZG2X20F14A000007	ZL2X0SQ140000100	ZP172WU600000008	ZQ203MU508000000	ZT2720U62L000006
ZG2X23F145000000	ZL2X02Q14000010V	ZP172WU600000009	ZQ203MU50A000000	ZT2720U62L000007
ZG2X23F14A000000	ZL2X0BQ14000010V	ZP172WU600000009	ZQ203MU50A200000	ZT2722U62L000000
ZG2X2CF145000000	ZL2X0GQ140000250	ZP2021U500000000	ZQ203TU502000000	ZT272BU62L000000
ZG2X2CF14A000000	ZL2X0SQ140000250	ZP2021U500000005	ZQ203TU504000000	ZU253ZU1Z0100000
ZH2X05T105000000	ZL2X02Q14000025V	ZP2021U500000006	ZQ203TU506000000	ZU253ZU1Z0250000
ZH2X05T10A000000	ZL2X0BQ14000025V	ZP2021U500000007	ZQ203TU508000000	ZU253ZU1Z0500000
ZH2X05T10B000000	ZL2X0GQ140000500	ZP202UU500000000	ZQ203TU50A000000	ZU253VU1Z0100000
ZH2X05T10D000000	ZL2X0SQ140000500	ZP202UU500000004	ZQ203TU50A200000	ZU253VU1Z0250000
ZH2X05TG05000000	ZL2X02Q14000050V	ZP202UU500000008	ZR202XU5YD000000	ZU253VU1Z0500000
ZH2X05TG0A000000	ZL2X0BQ14000050V	ZP202UU500000008	ZR202XU5YH000000	ZU273ZU6Z0100000
ZH2X05TG0B000000	ZL2X0GQG40000100	ZP202UU500000009	ZR202XU5YJ000000	ZU273ZU6Z0250000
ZH2X05TG0D000000	ZL2X0SQG40000100	ZP202WU500000000	ZS2038U500100000	ZU273ZU6Z0500000
ZJ203VM1Z020000E	ZL2X02QG4000010V	ZP202WU500000008	ZS2038U500200000	ZU273VU6Z0100000
ZJ203ZM1Z020000E	ZL2X0BQG4000010V	ZP202WU500000009	ZS2038U500300000	ZU273VU6Z0250000
ZJ203VM1Z020000J	ZL2X0GQG40000250	ZP202WU500000009	ZS203GU500100000	ZU273VU6Z0500000
ZJ203ZM1Z020000J	ZL2X0SQG40000250	ZP2721U600000000	ZS203GU500200000	ZX203VM1Z010000E
ZJ203VM1Z020000T	ZL2X02QG4000025V	ZP2721U600000005	ZS203GU500300000	ZX203VM1Z010000J
ZJ203ZM1Z020000T	ZL2X0BQG4000025V	ZP2721U600000006	ZS278U6001000000	ZX203VM1Z010000T
ZK1020U520000000	ZL2X0GQG40000500	ZP2721U600000007	ZS278U6002000000	ZX203ZM1Z010000E
ZK1020U520000005	ZL2X0SQG40000500	ZP272UU600000000	ZS278U6003000000	ZX203ZM1Z010000J
ZK1020U520000006	ZL2X02QG4000050V	ZP272UU600000004	ZS27GU6001000000	ZX203ZM1Z010000T
ZK1020U520000007	ZL2X0BQG4000050V	ZP272UU600000008	ZS27GU6002000000	ZZ273VU6X0000200
ZK1022U520000000	ZP1021U500000000	ZP272UU600000008	ZS27GU6003000000	ZZ273ZU6X0000200
ZK1720U620000000	ZP1021U500000005	ZP272UU600000009	ZT1520U12L000000	

Wegen ständigen Produktverbesserungen dienen die hier gezeigten Zeichnungen und Beschreibungen nur zur Orientierung und können ohne Vorankündigung geändert werden.

Stand: 13.05.2026



Wegen ständigen Produktverbesserungen dienen die hier gezeigten Zeichnungen und Beschreibungen nur zur Orientierung und können ohne Vorankündigung geändert werden.

Überdruckschalter

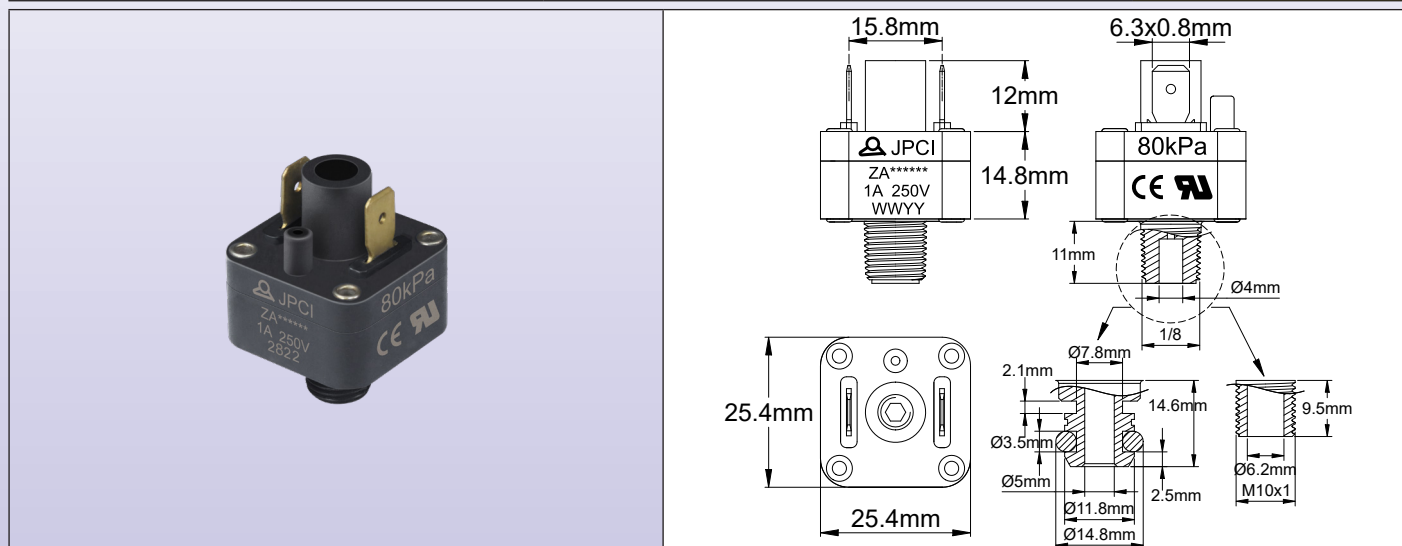


Wegen ständigen Produktverbesserungen dienen die hier gezeigten Zeichnungen und Beschreibungen nur zur Orientierung und können ohne Vorankündigung geändert werden.

Überdruckschalter

Einstellbarer Überdruckschalter für Niederspannung Schnellanschlussklemmen, Verschiedene Mittelgewinde

Anschluss	Max. elektrische Leistung	Min. Kalibrierdruck	Max. Kalibrierwert	Typ
PA66	SPNO, 1A 250VAC	10 kPa (100 mbar, 1,5 PSI).	4 bar (0.4 Mpa, 60 PSI)	ZA



Hauptanwendungen

Erkennung des Mindestwasserdrucks bei Warmwasserbereitern und Boilern. Dieser Druckschalter ist viel empfindlicher als Schnappsysteme und kann bei niedrigeren Drücken kalibriert werden, aber seine Verwendung ist auf Anwendungen mit geringer Leistung beschränkt, typischerweise in elektronischen Schaltkreisen. Sehr geringes Differenzial, weniger als 1 kPa (10 Millibar, 0,15 PSI).

Membran: Silikon, Ø 22mm.

Medium: Wasser oder Luft

Anschluss: PA66

Gehäuse: PA66, UL94 VO

Kontakt: Einpoliger Schließer, langsames Schließen und Unterbrechen.

Elektrische Leistung:

- Silberner Kontakt: max. 1A 250V AC

- Vergoldeter Kontakt: max. 100mA, 24V DC

Funktion: Tastend, Schließen bei Druckanstieg.

Sollwert-Kalibrierung: Werkskalibriert und versiegelt, nicht feld-einstellbar

Grenzwerte der Sollwert-Kalibrierung: Von 10 bis 400 kPa (100 bis 4000 mbar, 1,5 bis 60 PSI)

Elektrischer Anschluss: 6,35 x 0,8mm Schnellanschlussklemmen

Berstdruck: >16bar (1.6Mpa, 232PSI)

Umgebungstemperaturgrenzen: Wasser: 0 bis 85°C (32 bis 185°F), Luft: -10 bis 85°C (14° bis 185°F).

Maximaler Kalibrierwert: 4 bar (0.4 Mpa, 60 PSI).

Teilnummern

Druckanschluss	Kontakt	Kalibrierung				
		10 kPa (100 mbar, 1,5 PSI)	20 kPa (200 mbar, 2,9 PSI)	40 kPa (400 mbar, 5,8 PSI)	60 kPa (600 mbar, 8,7 PSI)	80 kPa (800 mbar, 11,6 PSI)
1/8" NPT	Silber	ZA2X28EA01000000	ZA2X28EA02000000	ZA2X28EA04000000	ZA2X28EA06000000	ZA2X28EA08000000
	Vergoldet	ZA2X28EG01000000	ZA2X28EG02000000	ZA2X28EG04000000	ZA2X28EG06000000	ZA2X28EG08000000
1/8" BSPT	Silber	ZA2X2GEA01000000	ZA2X2GEA02000000	ZA2X2GEA04000000	ZA2X2GEA06000000	ZA2X2GEA08000000
	Vergoldet	ZA2X2GEG01000000	ZA2X2GEG02000000	ZA2X2GEG04000000	ZA2X2GEG06000000	ZA2X2GEG08000000
M10x1	Silber	ZA2X2MEA01000000	ZA2X2MEA02000000	ZA2X2MEA04000000	ZA2X2MEA06000000	ZA2X2MEA08000000
	Vergoldet	ZA2X2MEG01000000	ZA2X2MEG02000000	ZA2X2MEG04000000	ZA2X2MEG06000000	ZA2X2MEG08000000
Einrasten	Silber	ZA2X2TEA01000000	ZA2X2TEA02000000	ZA2X2TEA04000000	ZA2X2TEA06000000	ZA2X2TEA08000000
	Vergoldet	ZA2X2TEG01000000	ZA2X2TEG02000000	ZA2X2TEG04000000	ZA2X2TEG06000000	ZA2X2TEG08000000

Überdruckschalter

Überdruckschalter für Niederspannung

Anschluss	Max. elektrische Leistung	Min. Kalibrierdruck	Max. Kalibrierwert	Typ
PA66	1A 250VAC	2 kPa (20 mbar, 0,29 PSI)	90 kPa (900 mbar, 13 PSI)	ZL

Leiterplatten-Klemmen	Lötstellen	Leiterplatten-Klemmen	Lötstellen
1/8" Gewinde		3-Platten-Montagesatz Seitentülle	

Hauptanwendungen

Diese langsamen Miniatur-Druckschalter übertreffen die Schnappkontakt-Modelle bei weitem, da sie eine hohe Empfindlichkeit und ein geringes Differenzial aufweisen. Sie sind so konzipiert, dass sie in eine Leiterplatte eingebaut werden können, die das Leistungsrelais bereitstellt. Ihre geringe Dicke von 15 mm begünstigt den Einbau in Anwendungen, die eine kleine Stellfläche erfordern.

Technische Merkmale

Medium: Luft oder Wasser

Druckanschluss: 1/8" BSPT, 1/8" NPT oder Seitentülle

- Für 1/8" (3mm) Innen-Ø (ID) flexiblen Kunststoffschlauch

- Für 1/16" (1,5 mm) Innen-Ø (ID) flexiblen Kunststoffschlauch

Maximale PVC-Schlauchhärte 70 shore A

Membran: Silikon, Ø 22mm.

Gehäuse: PA66

Kontakt: Langsames Schließen und Unterbrechen, Kontakt ist offen, wenn kein Druck vorhanden ist, und schließt sich bei Druckanstieg.

Elektrische Leistung: 1A 250V AC ohmsch (Silber- Kontakte), 10mA 24V DC (5 microns vergoldet Kontakte). Wir empfehlen vergoldete Kontakte für Niederspannung und Schwachstrom, um den Anstieg des Kontaktwiderstands zu vermeiden, der bei Silber-Kontakten auftritt, wenn sie oxidieren.



Überdruckschalter

Funktion: Tastend

Elektrischer Anschluss: 2,8 × 0,5mm Schnellanschlussklemmen oder Leiterplatten-Stifte 1,2mm × 0,5mm

Maximaler Betriebsdruck: 90 kPa (900 mbar, 13 PSI)

Berstdruck: > 4bar (0.4Mpa, 60PSI)

Umgebungstemperaturgrenzen: Luft: -10 bis 85°C (14 bis 185°F). Wasser: 0 bis 85°C (32 bis 185°F).

Montageanschlüsse: 1/8" BSPT oder 1/8" NPT oder Seitentülle.

Haupt-Teilnummern mit Schnellanschlussklemmen und Silber-Kontakten*

Druckanschluss	Inkl. Zubehör	Kalibrierung bei 10 kPa (100 mbar, 1,45 PSI)	Kalibrierung bei 25 kPa (250 mbar, 3,63 PSI)	Kalibrierung bei 50 kPa (500 mbar, 7,25 PSI)
1/8" BSPT	Keins	ZL2X0GQ140000100	ZL2X0GQ140000250	ZL2X0GQ140000500
1/8" NPT	Keins	ZL2X0SQ140000100	ZL2X0SQ140000250	ZL2X0SQ140000500
Seitentülle für 1/8" (6 x 3mm) Schlauch	Ein Satz mit 2 versch. Einrasthalterungen	ZL2X02Q14000010V	ZL2X02Q14000025V	ZL2X02Q14000050V
Seitentülle für 1/16" (3 x 1,5mm) Schlauch	Ein Satz mit 2 versch. Einrasthalterungen	ZL2X0BQ14000010V	ZL2X0BQ14000025V	ZL2X0BQ14000050V

* Bei Leiterplatten-Stiften: Zeichen Q1 an der 7. und 8. Stelle in der Referenz durch R1 ersetzen.

Haupt-Teilnummern mit Schnellanschlussklemmen und Gold-Kontakten*

Druckanschluss	Inkl. Zubehör	Kalibrierung bei 10 kPa (100 mbar, 1,45 PSI)	Kalibrierung bei 25 kPa (250 mbar, 3,63 PSI)	Kalibrierung bei 50 kPa (500 mbar, 7,25 PSI)
1/8" BSPT	Keins	ZL2X0GQG40000100	ZL2X0GQG40000250	ZL2X0GQG40000500
1/8" NPT	Keins	ZL2X0SQG40000100	ZL2X0SQG40000250	ZL2X0SQG40000500
Seitentülle für 1/8" (6 x 3mm) Schlauch	Ein Satz mit 2 versch. Einrasthalterungen	ZL2X02QG4000010V	ZL2X02QG4000025V	ZL2X02QG4000050V
Seitentülle für 1/16" (3 x 1,5mm) Schlauch	Ein Satz mit 2 versch. Einrasthalterungen	ZL2X0BQG4000010V	ZL2X0BQG4000025V	ZL2X0BQG4000050V

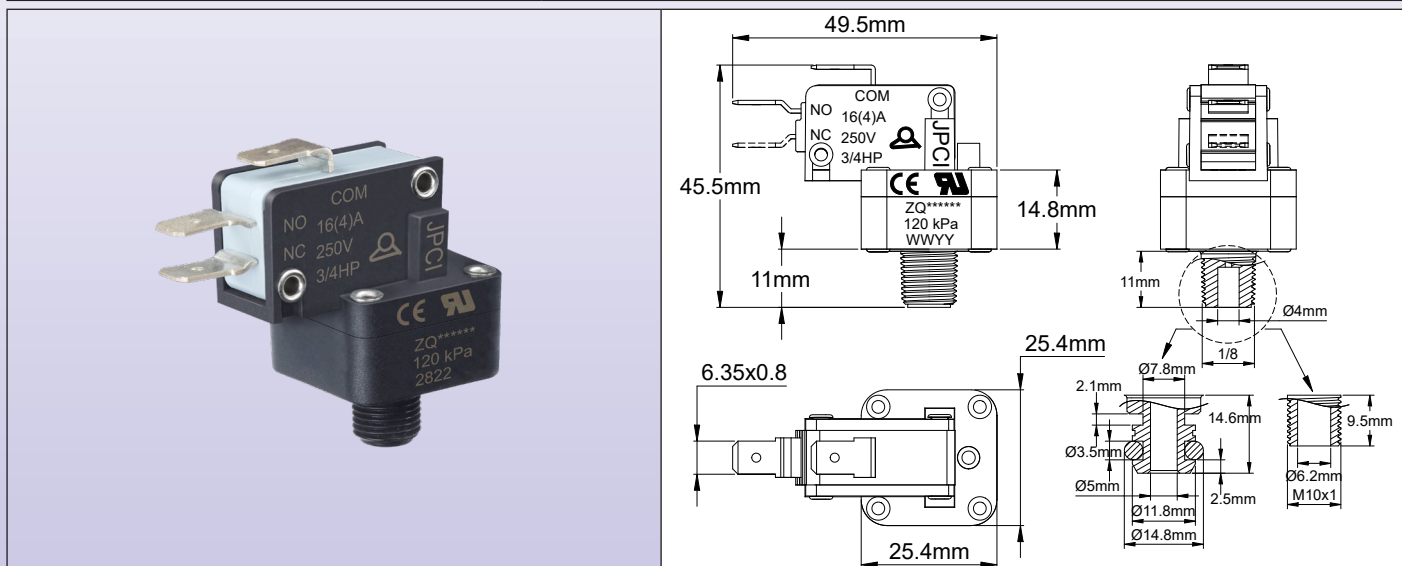
* Bei Leiterplatten-Stiften: Zeichen QG an der 7. und 8. Stelle in der Referenz durch RG ersetzen.

Wegen ständigen Produktverbesserungen dienen die hier gezeigten Zeichnungen und Beschreibungen nur zur Orientierung und können ohne Vorankündigung geändert werden.

Überdruckschalter

Druckschalter, 1-poliger Schnappkontakt. Nicht einstellbarer Sollwert. SPDT-Kontakt. Viele Abmessungen von Anschlüssen verfügbar

Anschluss	Max. elektrische Leistung	Min. Kalibrierdruck	Max. Kalibrierwert	Typ
PA66	SPDT, 16A 250VAC	7 kPa (70 mbar, 1 PSI).	3 bar (0.3 Mpa, 43 PSI)	ZQ



Hauptanwendungen

Erkennung des Mindestwasserdrucks bei Wassererhitzern, Heizkesseln, Balneotherapie-, Whirlpool- und Schwimmbad-Heizungen, Erkennung der Verstopfung von Schwimmbadfiltern und anderen elektrischen Haushaltsanwendungen.

Membran: EPDM, Ø 22mm. Silikon auf Anfrage

Medium: Wasser oder Luft

Anschluss: PA66

Gehäuse: PA66, UL94 VO

Kontakt: SPDT, Schnappkontakt

Elektrische Leistung: 16 (4)A 125/250V AC; ½HP 125V AC; ¾HP 250V AC (Verfügbar bis zu 22 (8)A 250V AC, 2HP 250V AC).

Funktion: Tastend

Sollwert-Kalibrierung: Werkskalibriert und versiegelt, nicht feld-einstellbar

Grenzwerte der Sollwert-Kalibrierung: Von 7 bis 300 kPa (70 bis 3000 mbar, 1 bis 43 PSI)

Elektrischer Anschluss: 6,35 × 0,8mm Schnellanschlussklemmen

Berstdruck: >15 bar (1.5 Mpa, 217 PSI)

Umgebungstemperaturgrenzen: Wasser: 0 bis 85°C (32 bis 185°F), Luft: -10 bis 85°C (14° bis 185°F).

Maximaler Kalibrierwert: 3 bar (0.3 Mpa, 43 PSI)

Zulassung: UL 508

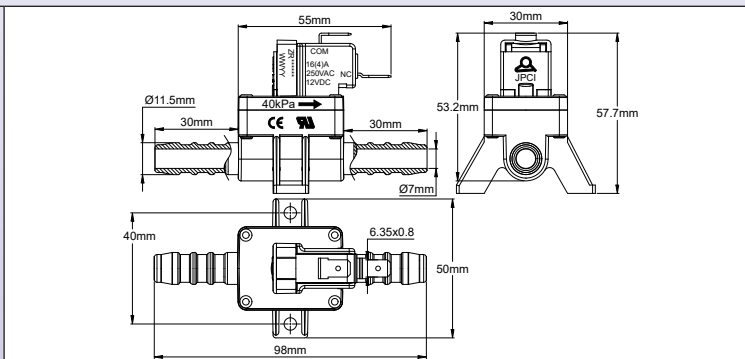
Teilnummern

Druck-anschluss	Kalibrierung					
	20 kPa (200 mbar, 2,9 PSI)	40 kPa (400 mbar, 5,8 PSI)	60 kPa (600 mbar, 8,7 PSI)	80 kPa (800 mbar, 11,6 PSI)	100 kPa (1000 mbar, 14,5 PSI)	120 kPa (1200 mbar, 17,4 PSI)
1/8" NPT	ZQ2038U502000000	ZQ2038U504000000	ZQ2038U506000000	ZQ2038U508000000	ZQ2038U50A000000	ZQ2038U50A200000
1/8" BSPT	ZQ203GU502000000	ZQ203GU504000000	ZQ203GU506000000	ZQ203GU508000000	ZQ203GU50A000000	ZQ203GU50A200000
M10x1	ZQ203MU502000000	ZQ203MU504000000	ZQ203MU506000000	ZQ203MU508000000	ZQ203MU50A000000	ZQ203MU50A200000
Einrasten	ZQ203TU502000000	ZQ203TU504000000	ZQ203TU506000000	ZQ203TU508000000	ZQ203TU50A000000	ZQ203TU50A200000

Überdruckschalter

Einpoliger Schnappkontakt-Druckschalter mit Rückschlagventil.
Inline-Montage auf 10mm weichen Schläuchen.
Speziell für Camping-Wasserversorgungspumpen

Anschluss	Max. elektrische Leistung	Min. Kalibrierdruck	Max. Kalibrierwert	Typ
Für flexible Schläuche mit 10mm ID	22 (8)A 250VAC	30 kPa (300 mbar, 4,3 PSI)	1.1 bar (0.11 Mpa, 16 PSI)	ZR



Hauptanwendungen

Direkte Ansteuerung von Pumpen der Wasserversorgung für Waschbecken und Duschen in Freizeitfahrzeugen (Caravans, Wohnmobile). Es startet den Pumpenbetrieb, wenn das Ventil geöffnet ist und der Druck im Kreislauf abfällt.

Medium: Water

Druckanschluss: Kunststoffüllen mit Widerhakende für flexible Panzerschläuche mit einem Innen-Ø (ID) von 10 mm.

Membran: Silikon, Dicke 1mm

Rückschlagventil: PA66 mit Silikon-Dichtung und Edelstahl-Feder

Gehäuse: PA66, trinkwassertauglich.

Kontakt: SPNC Öffnen bei Druckanstieg

Elektrische Leistung:

Bei Wechselstrom: 16 (4)A 125 / 250V AC; ½HP 125V AC; ¾HP 250V AC (Verfügbar bis 22 (8)A 250V AC, 2HP 250V AC) Bei Gleichstrom: 16 (4)A 12V

Elektrischer Anschluss: 6,35 × 0,8mm Schnellanschlussklemmen

Berstdruck: > 4.5bar (0.45Mpa, 65PSI)

Umgebungstemperaturgrenzen: Wasser: 0 bis 85°C (32 bis 185°F)

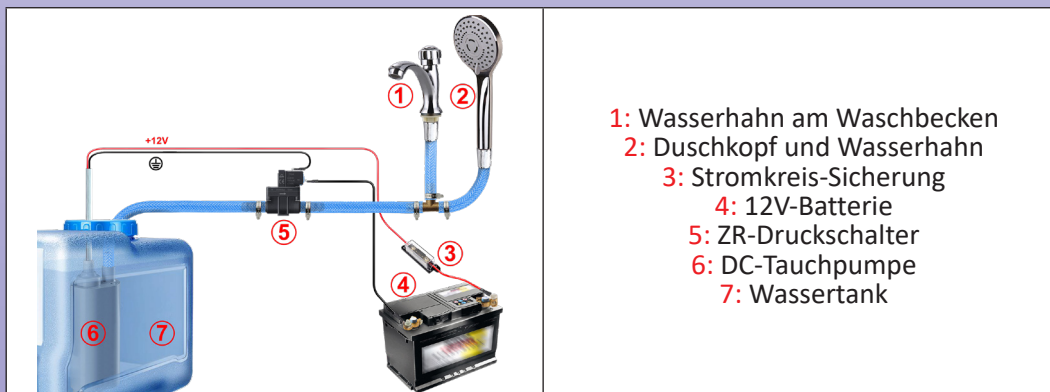
Montage: 2 Beine für die Montage auf einer Plattenfläche mit 2 Schrauben im Abstand von 40 mm

Funktion: Das Rückschlagventil hält den Druck im Wasserkreislauf aufrecht, wenn die Tauchpumpe angehalten wird.

Achtung: Dieses Gerät schützt die Pumpe nicht vor Trockenlauf.

Maximaler Kalibrierwert: 1.1 bar (0.11 Mpa, 16 PSI)

Indikativer Installationsmodus



- 1: Wasserhahn am Waschbecken
- 2: Duschkopf und Wasserhahn
- 3: Stromkreis-Sicherung
- 4: 12V-Batterie
- 5: ZR-Druckschalter
- 6: DC-Tauchpumpe
- 7: Wassertank

Referenzen

Sollwert-Kalibrierung	40 kPa (400 mbar, 5,8 PSI)	80 kPa (800 mbar, 11,6 PSI)	100 kPa (1000 mbar, 14,5 PSI)
Teilnummer	ZR202XU5YD000000	ZR202XU5YH000000	ZR202XU5YJ000000



Wegen ständigen Produktverbesserungen dienen die hier gezeigten Zeichnungen und Beschreibungen nur zur Orientierung und können ohne Vorankündigung geändert werden.



Überdruckschalter mit einstellbarem Sollwert



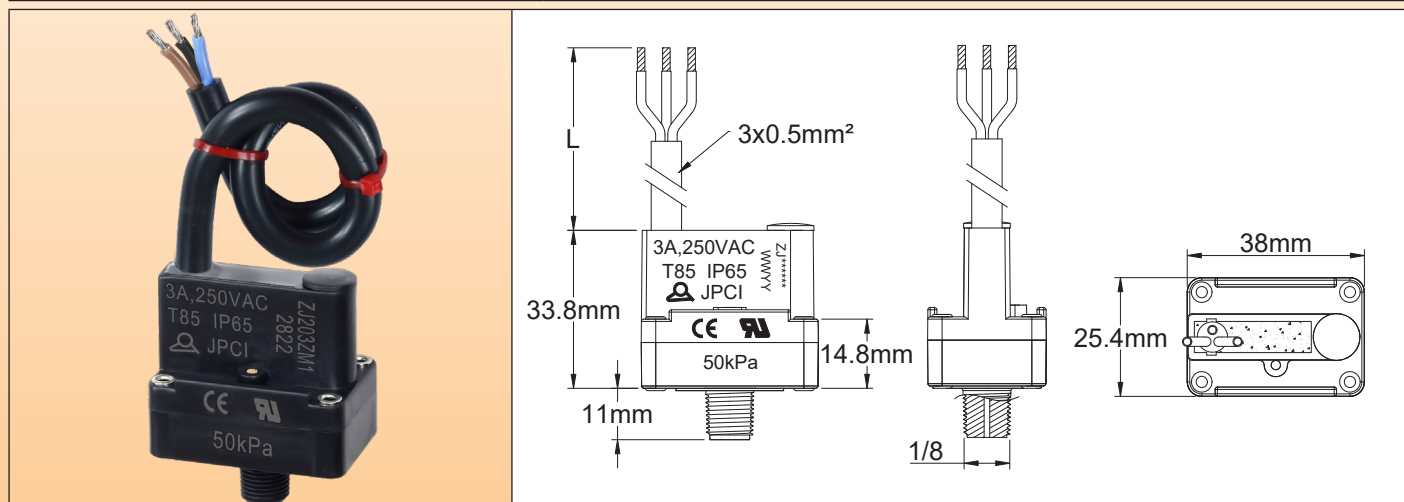
Wegen ständigen Produktverbesserungen dienen die hier gezeigten Zeichnungen und Beschreibungen nur zur Orientierung und können ohne Vorankündigung geändert werden.



Einstellbarer Sollwert der Überdruckschalter

Schnappkontakt-Überdruckschalter mit einstellbarem Sollwert. IP65 wasserdicht, 1/8" Mittelgewinde

Anschluss	Max. elektrische Leistung	Min. Kalibrierdruck	Max. Kalibrierwert	Typ
PA66, 1/8" BSPT oder 1/8" NPT	3A 125/250VAC	7 kPa (70 mbar, 1 PSI)	2.5 bar (0.25 Mpa, 36 PSI)	ZJ



Hauptanwendungen

Dieser Druckschalter zeichnet sich durch seinen geringen Platzbedarf und seine IP65-Schutzart aus. Die Einstellung kann vom Endbenutzer vorgenommen werden, nachdem die Schutzkappe der Einstellschraube entfernt wurde.

Er ist besonders für Haushaltsgeräte zur Umkehrosmosefiltration, zur Erkennung des Betriebs von Miniaturpumpen, SPA- und Balneotherapie-Heizungen sowie für alle Anwendungen geeignet, bei denen die Gefahr von Spritzwasser besteht.

Hauptmerkmale

Membran: Silikon

Medium: Wasser oder Luft

Anschluss: PA66, 1/8" BSPT oder 1/8" NPT

Druck: Überdruck

Gehäuse: PA66, UL94 VO. IP65 Schutzart

Kontakt: SPDT, Schnappkontakt

Elektrische Leistung: 3A 125/250V AC, ohmsch

Funktion: Tastend

Sollwert-Einstellung: feld-einstellbar durch Schraubendreher, nach Entfernen der Kalibrier-Schraubkappe.

Einstellgrenzen: 7 bis 250 kPa (70 bis 2500 mbar, 1 bis 36 PSI)

Berstdruck: >10 bar (1 Mpa, 145 PSI)

Elektrischer Anschluss: PVC-isoliertes Kabel, 3 x 0,5mm² (AWG20)

Umgebungstemperaturgrenzen: Wasser: 0 bis 85°C (32 bis 185°F), Luft: -10 bis 85°C (14 bis 185°F)

Haupt-Teilnummern. Kalibrierungspunkt voreingestellt auf 20 kPa (200 mbar, 2,9 PSI)

Anschluss	Kabellänge 500mm	Kabellänge 1000mm	Kabellänge 2000mm
1/8" BSPT	ZJ203VM1Z020000E	ZJ203VM1Z020000J	ZJ203VM1Z020000T
1/8" NPT	ZJ203ZM1Z020000E	ZJ203ZM1Z020000J	ZJ203ZM1Z020000T

Stand: 11.09.2025

Kontaktiere Uns

www.ultimheat.com

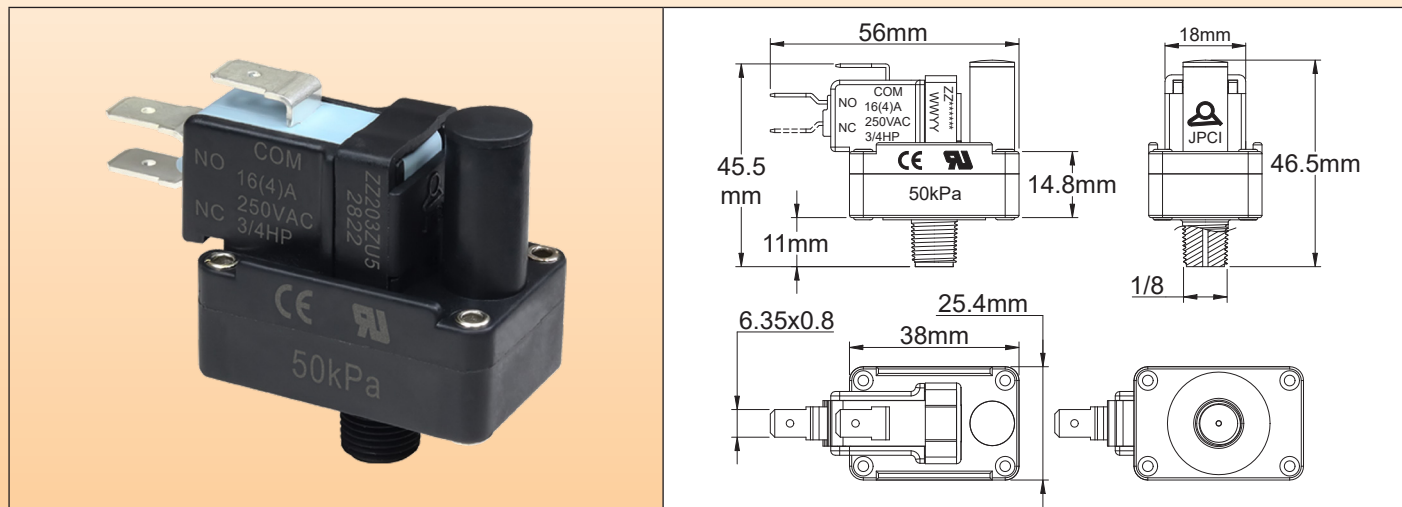
Cat5-4-5-3

Wegen ständigen Produktverbesserungen dienen die hier gezeigten Zeichnungen und Beschreibungen nur zur Orientierung und können ohne Vorankündigung geändert werden.

Einstellbarer Sollwert der Überdruckschalter

Einstellbarer Schnappkontakt-Miniaturdruckschalter, PA66-Anschluss

Anschluss	Max. elektrische Leistung	Min. Kalibrierdruck	Max. Kalibrierwert	Typ
PA66, 1/8" BSPT oder 1/8" NPT	22 (8)A 250VAC	8 kPa (80 mbar, 1,2 PSI)	2.5 bar (0.25 Mpa, 36 PSI)	ZZ



Hauptanwendungen

Bei diesem Druckschalter kann die Einstellung vom Endbenutzer vorgenommen werden, nachdem die Schutzabdeckung der Einstellschraube entfernt wurde.

Er ist besonders für Haushaltsgeräte zur Umkehrosmose-Wasserfiltration, zur Erkennung des Pumpenbetriebs, für SPA- und Balneotherapie-Heizungen und zur Kontrolle der Verstopfung von Schwimmbadfiltern geeignet.

Seine hohe elektrische Leistung ermöglicht den Einsatz bei der direkten Ansteuerung von Motoren oder Heizelementen.

Hauptmerkmale

Membran: Silikon

Medium: Wasser oder Luft

Anschluss: PA66, 1/8" BSPT oder 1/8" NPT

Druck: Überdruck

Gehäuse: PA66, UL94 VO

Kontakt: SPDT, Schnappkontakt

Elektrische Leistung: 2HP 250V AC, 22 (8) A 250V AC

Funktion: Tastend

Sollwert-Einstellung: feld-einstellbar mit Schraubendreher, nach Entfernen der Kalibrier-Schraubkappe.

Einstellgrenzen: 8 bis 250 kPa (80 bis 2500 mbar, 1,2 bis 36 PSI)

Berstdruck: > 10bar (1Mpa, 145PSI)

Elektrischer Anschluss: 6,35 × 0,8mm-Laschen

Umgebungstemperaturgrenzen: Wasser: 0 bis 85°C (32 bis 185°F), Luft: -10 bis 85°C (14 bis 185°F)

Haupt-Teilnummern. Kalibrierungspunkt voreingestellt auf 20 kPa (200 mbar, 2,9 PSI)

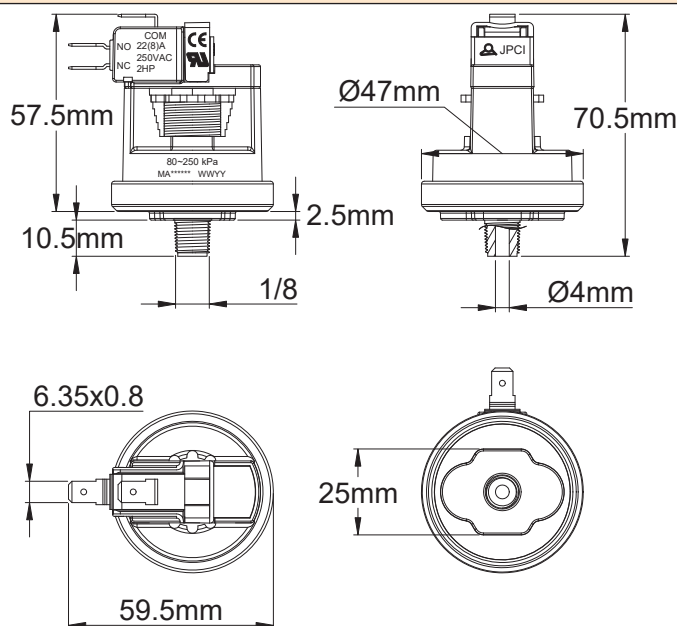
Anschluss	Teilnummer
1/8" BSPT	ZZ273VU6X0000200
1/8" NPT	ZZ273ZU6X0000200



Einstellbarer Sollwert der Überdruckschalter

Schnappkontakt-Druckschalter, feld-einstellbar, zum Einbau, 1/8" Anschluss, SPDT-Kontakt

Anschluss	Druck	Kontakt	Einstellung des min. Sollwerts	Einstellung des max. Sollwerts	Typ
PA66, 1/8" BSPT oder 1/8" NPT	Überdruck	SPDT	5 kPa (50 mbar, 0,7 PSI)	5 bar (0.5 Mpa, 72.5 PSI)	MA



Hauptanwendungen

Druckmessung an Wassererhitzern, Kesseln, SPAs und Schwimmbadheizungen und -filtern, Sprinkleranlagen, Elektrogeräten. Seine hohe elektrische Leistung ermöglicht den Einsatz an Pumpen, Motoren, elektrischen Heizungen. Zum Einbau.

Technische Merkmale

- Membran:** Silikon, Ø 45 mm
- Medium:** Wasser oder Luft
- Anschluss:** PA66, 1/8" NPT oder BSPT
- Druck:** Überdruck
- Kontakt:** SPDT, Schnappkontakt
- Elektrische Leistung:** 22 (8)A 250V AC
- Funktion:** Tastend
- Sollwert-Kalibrierung:** feld-einstellbar mit Drehknopf
- Standard-Einstellbereiche (mbar):** 100 bis 200, 150 bis 350, 300 bis 800, 600 bis 5000.
- Auf Kundenwunsch können diese Geräte auch werkseitig kalibriert werden.
- Elektrischer Anschluss:** 6,35 x 0,8mm Schnellanschlussklemmen
- Maximaler Einstelldruck:** 5 bar (0.5 Mpa, 72.5 PSI).
- Berstdruck:** > 25bar (2.5Mpa, 362PSI)
- Umgebungstemperaturgrenzen:**
Luft: -10 bis 85°C (14 bis 185°F)
Wasser: 0 bis 85°C (32 bis 185°F)

Haupt-Teilnummern mit 22 (8)A 250V AC Schalter

Druck-einlass	Sollwert-Einstellbereich			
	10 bis 20 kPa (100 bis 200 mbar, 1,5 bis 2,9 PSI)	15 bis 35 kPa (150 bis 350 mbar, 2,2 bis 5,1 PSI)	30 bis 80 kPa (300 bis 800 mbar, 4,4 bis 11,6 PSI)	60 bis 500 kPa (600 bis 5000 mbar, 8,7 bis 72,5 PSI)
1/8" NPT	MA10U847HP410200	MA10U847HP410350	MA10U847HP410800	MA10U847HP415000
1/8" BSPT	MA10U847LP410200	MA10U847LP410350	MA10U847LP410800	MA10U847LP415000

Stand: 11.09.2025

Kontaktiere Uns

www.ultimheat.com

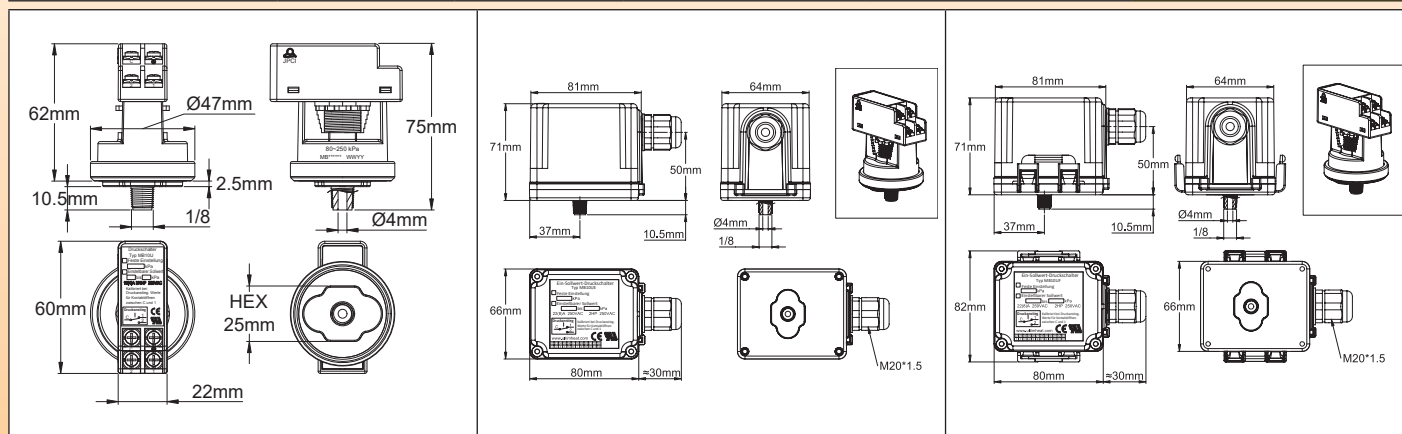
Cat5-4-5-5

Wegen ständigen Produktverbesserungen dienen die hier gezeigten Zeichnungen und Beschreibungen nur zur Orientierung und können ohne Vorankündigung geändert werden.

Einstellbarer Sollwert der Überdruckschalter

Schnappkontakt-Druckschalter, feld-einstellbar, 1/8"-Anschluss, SPDT-Kontakt, mit oder ohne IP65-Gehäuse

Anschluss	Druck	Kontakt	Einstellung des min. Sollwerts	Einstellung des max. Sollwerts	Typ
PA66, 1/8" BSPT oder 1/8" NPT	Überdruck	SPDT	5 kPa (50 mbar, 0,7 PSI)	5 bar (0.5 Mpa, 72.5 PSI)	MB



Ohne Gehäuse

Mit Gehäuse (4-Schrauben-Deckel)

Mit Gehäuse (Schnapdeckel)

Hauptanwendungen

Druckmessung an Wassererhitzern, Kesseln, SPAs und Schwimmbadheizungen und -filtern, Sprinkleranlagen, Elektrogeräten. Seine hohe elektrische Leistung ermöglicht den Einsatz an Pumpen, Motoren und elektrischen Heizungen. **Ihre Schraubklemmen ermöglichen die Montage und Verdrahtung vor Ort.**

Technische Merkmale

Membran: Silizium, Ø 45 mm

Medium: Wasser oder Luft

Anschluss: PA66, 1/8" NPT oder BSPT

Gehäuse: Sie können ohne Gehäuse oder mit schwarzem PA66-Gehäuse, IP65, mit einem M20-Kabelverschraubungsausgang, mit 4-Schrauben-Deckel oder Schnapdeckel geliefert werden.

Druck: Überdruck

Kontakt: SPDT, Schnappkontakt.

Elektrische Leistung: 22 (8)A 250V AC

Funktion: Tastend

Sollwert-Kalibrierung: feld-einstellbar mit Drehknopf

Standard-Einstellbereiche (mbar): 100 bis 200; 150 bis 350; 300 bis 800; 600 bis 5000.

Auf Kundenwunsch können diese Geräte auch werkseitig kalibriert werden.

Elektrischer Anschluss: Schraubklemmen

Maximaler Einstelldruck: 5 bar (0.5 Mpa, 72.5 PSI).

Berstdruck: > 25bar (2.5Mpa, 362PSI)

Umgebungstemperaturgrenzen:

Luft: -10 bis 85°C (14 bis 185°F)

Wasser: 0 bis 85°C (32 bis 185°F)



Einstellbarer Sollwert der Überdruckschalter

Haupt-Teilnummern mit 22 (8)A 250V AC Schalter, **ohne Gehäuse**

Druckeinlass	Sollwert-Einstellbereich			
	10 bis 20 kPa (100 bis 200 mbar, 1,5 bis 2,9 PSI)	15 bis 35 kPa (150 bis 350 mbar, 2,2 bis 5,1 PSI)	30 bis 80 kPa (300 bis 800 mbar, 4,4 bis 11,6 PSI)	60 bis 500 kPa (600 bis 5000 mbar, 8,7 bis 72,5 PSI)
½" NPT	MB10U845HP400100	MB10U845HP400350	MB10U845HP400800	MB10U845HP405000
½" BSPT	MB10U845LP400100	MB10U845LP400350	MB10U845LP400800	MB10U845LP405000

Haupt-Teilnummern mit 22 (8)A 250V AC Schalter, **mit Gehäuse und 4-Schrauben-Deckel**

Druckeinlass	Sollwert-Einstellbereich			
	10 bis 20 kPa (100 bis 200 mbar, 1,5 bis 2,9 PSI)	15 bis 35 kPa (150 bis 350 mbar, 2,2 bis 5,1 PSI)	30 bis 80 kPa (300 bis 800 mbar, 4,4 bis 11,6 PSI)	60 bis 500 kPa (600 bis 5000 mbar, 8,7 bis 72,5 PSI)
½" NPT	MB10U845HP40010A	MB10U845HP40035A	MB10U845HP40080A	MB10U845HP40500A
½" BSPT	MB10U845LP40010A	MB10U845LP40035A	MB10U845LP40080A	MB10U845LP40500A

Haupt-Teilnummern mit 22 (8)A 250V AC Schalter, **mit Gehäuse und Schnappdeckel**

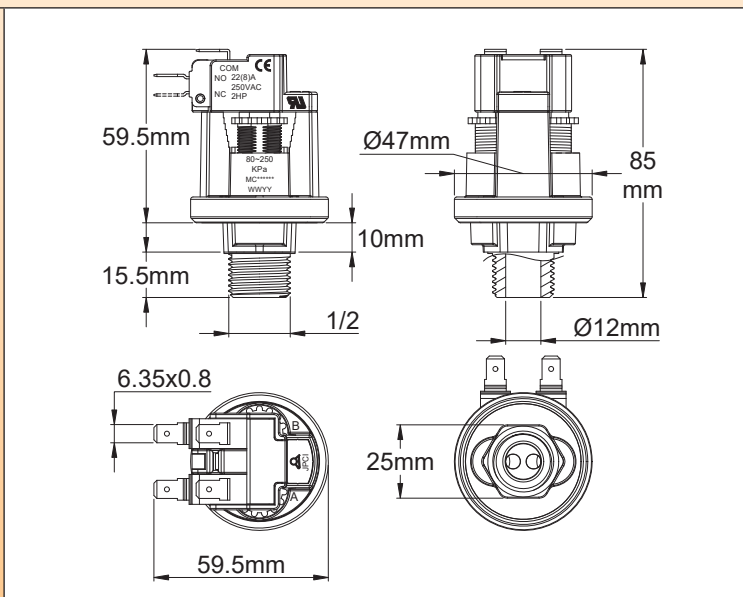
Druckeinlass	Sollwert-Einstellbereich			
	10 bis 20 kPa (100 bis 200 mbar, 1,5 bis 2,9 PSI)	15 bis 35 kPa (150 bis 350 mbar, 2,2 bis 5,1 PSI)	30 bis 80 kPa (300 bis 800 mbar, 4,4 bis 11,6 PSI)	60 bis 500 kPa (600 bis 5000 mbar, 8,7 bis 72,5 PSI)
½" NPT	MB10U845HP40010B	MB10U845HP40035B	MB10U845HP40080B	MB10U845HP40500B
½" BSPT	MB10U845LP40010B	MB10U845LP40035B	MB10U845LP40080B	MB10U845LP40500B

Wegen ständigen Produktverbesserungen dienen die hier gezeigten Zeichnungen und Beschreibungen nur zur Orientierung und können ohne Vorankündigung geändert werden.

Einstellbarer Sollwert der Überdruckschalter

Zweipoliger Schnappkontakt-Druckschalter, **2 unabhängig einstellbare Sollwerte**, feldeinstellbar, zum Einbau, 1/2" Anschluss, SPDT Kontakt

Anschluss	Druck	Kontakt	Einstellung des min. Sollwerts	Einstellung des max. Sollwerts	Typ
PA66, 1/2" NPT, 1/2" BSPT oder 1/2" BSPP	Überdruck	Zwei Schnappkontakt SPDT	30 kPa (300 mbar, 2,9 PSI)	12 bar (1.2 Mpa, 174 PSI)	MC



Hauptanwendungen

Druckmessung an Wassererhitzern, Kesseln, SPAs und Schwimmbadheizungen und -filtern, Sprinkleranlagen, Elektrogeräten. Seine hohe elektrische Leistung ermöglicht den Einsatz an Pumpen, Motoren und elektrischen Heizungen. Die beiden unabhängigen Sollwerte ermöglichen den Einsatz in der Regelung plus Alarm, der Regelung mit Differential-einstellung oder dem Hoch- und Niederdruckalarm. Sie sind für den Einbau durch OEM vorgesehen.

Hauptmerkmale

- Membran:** Zwei Silikon-Membranen, Ø von 17,5 mm
- Medium:** Wasser oder Luft
- Anschluss:** PA66, 1/2" NPT, 1/2" BSPT oder 1/2" BSPP
- Druck:** Überdruck
- Kontakte:** Zwei SPDT, Schnappschaltung
- Elektrische Leistung:** 2 x 22 (8)A 250V AC, (2HP)
- Funktion:** Tastend
- Sollwert-Kalibrierung:** feld-einstellbar mit Drehknopf
- Standard-Einstellbereiche (mbar):** 300 bis 600; 400 bis 1200; 900 bis 3000; 1400 bis 5000; 1500 bis 9000. Auf Kundenwunsch können diese Geräte auch werkseitig kalibriert werden.
- Elektrischer Anschluss:** 6,35 x 0,8mm Schnellanschlussklemmen
- Maximaler Einstelldruck:** 12 bar (1.2 Mpa, 174 PSI)
- Berstdruck:** > 50 bar (5 Mpa, 725 PSI)
- Umgebungstemperaturgrenzen:**
Luft: -10 bis 85°C (14 bis 185°F)
Wasser: 0 bis 85°C (32 bis 185°F)

Haupt-Teilnummern

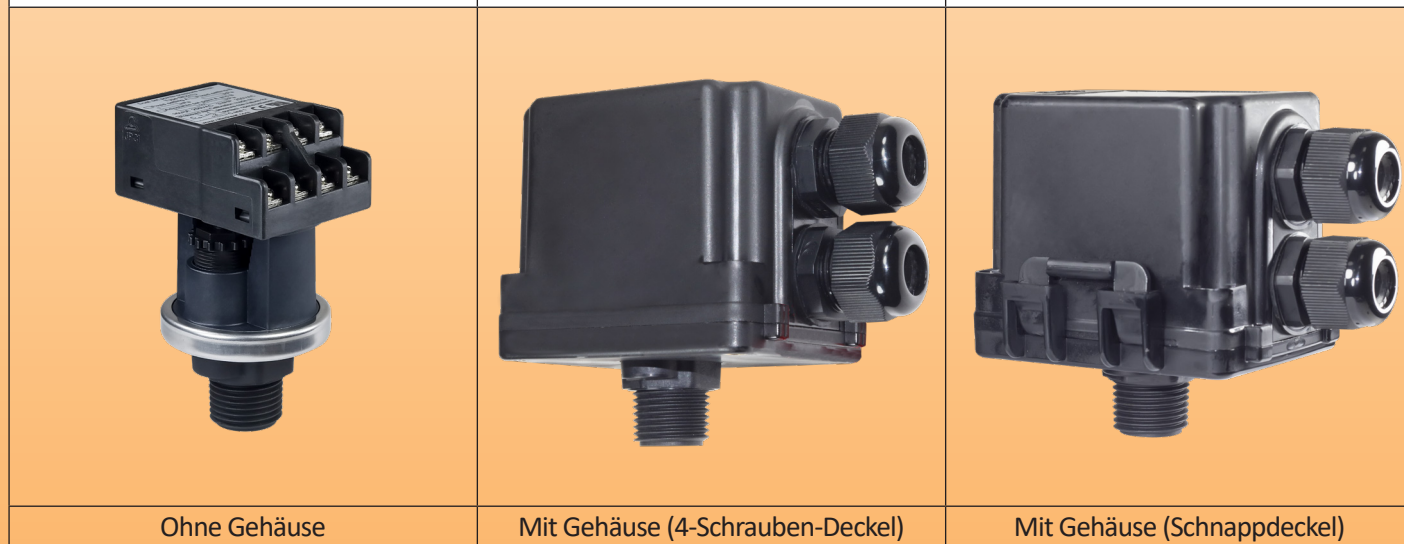
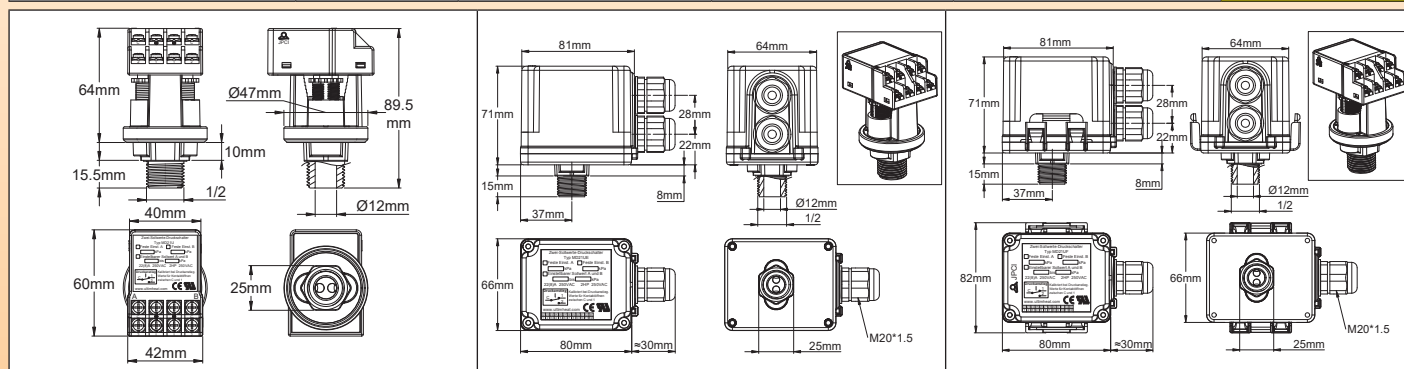
Druck-einlass	Sollwert-Einstellbereich				
	30 bis 60 kPa (300 bis 600 mbar, 4.5 bis 9 PSI)	40 bis 120 kPa (400 bis 1200 mbar, 6 bis 17.5 PSI)	90 bis 300 kPa (900 bis 3000 mbar, 13 bis 43 PSI)	140 bis 500 kPa (1400 bis 5000 mbar, 20 bis 72,5 PSI)	150 bis 900 kPa (1500 bis 9000 mbar, 20 bis 130 PSI)
1/2" NPT	MC21T845PP7V0600	MC21T845PP7V1200	MC21T845PP7V3000	MC21T845PP7V5000	MC21T845PP7V9000
1/2" BSPT	MC21T845QP7V0600	MC21T845QP7V1200	MC21T845QP7V3000	MC21T845QP7V5000	MC21T845QP7V9000
1/2" BSPP	MC21T845RP7V0600	MC21T845RP7V1200	MC21T845RP7V3000	MC21T845RP7V5000	MC21T845RP7V9000

Wegen ständigen Produktverbesserungen dienen die hier gezeigten Zeichnungen und Beschreibungen nur zur Orientierung und können ohne Vorankündigung geändert werden.

Einstellbarer Sollwert der Überdruckschalter

Zweipoliger Schnappkontakt-Druckschalter, **2 unabhängig einstellbare Schaltpunkte**, feld-einstellbar, ½" Anschluss, SPDT-Kontakt, mit oder ohne IP65-Gehäuse

Anschluss	Druck	Kontakt	Einstellung des min. Sollwerts	Einstellung des max. Sollwerts	Typ
PA66, ½" NPT, ½" BSPT oder ½" BSPP	Überdruck	Zwei Schnappkontakt SPDT	30 kPa (300 mbar, 2,9 PSI)	12 bar (1.2 Mpa, 174 PSI)	MD



Hauptanwendungen

Druckmessung an Wassererhitzern, Kesseln, SPAs und Schwimmbadheizungen und -filtern, Sprinkleranlagen, Elektrogeräten. Seine hohe elektrische Leistung ermöglicht den Einsatz an Pumpen, Motoren und elektrischen Heizungen. **Ihre Schraubklemmen ermöglichen die Montage und Verdrahtung vor Ort.**

Technische Merkmale

- Membran:** Zwei Silikon-Membranen, Ø 17,5 mm
- Medium:** Wasser oder Luft
- Anschluss:** PA66, ½" NPT, ½" BSPT oder ½" BSPP
- Druck:** Überdruck
- Kontakte:** Zwei SPDT, Schnappkontakt
- Elektrische Leistung:** 2 x 22 (8)A 250V AC, (2HP)
- Funktion:** Tastend
- Sollwert-Kalibrierung:** feld-einstellbar mit Drehknopf
- Standard-Einstellbereiche (mbar):** 300 bis 600; 400 bis 1200; 900 bis 3000; 1400 bis 5000; 1500 bis 9000.
- Auf Kundenwunsch können diese Geräte auch werkseitig kalibriert werden.
- Elektrischer Anschluss:** Schraubklemmen
- Maximaler Einstelldruck:** 12bar (1.2Mpa, 174PSI).
- Berstdruck:** > 50bar (5Mpa, 725PSI).
- Umgebungstemperaturgrenzen:**
- Luft: -10 bis 85°C (14 bis 185°F)
- Wasser: 0 bis 85°C (32 bis 185°F)

Wegen ständigen Produktverbesserungen dienen die hier gezeigten Zeichnungen und Beschreibungen nur zur Orientierung und können ohne Vorankündigung geändert werden.

Einstellbarer Sollwert der Überdruckschalter



Haupt-Teilnummern mit zwei 22 (8)A 250V AC Schaltern, ohne Gehäuse

Druck-einlass	Sollwert-Einstellbereich				
	30 bis 60 kPa (300 bis 600 mbar, 4.5 bis 9 PSI)	40 bis 120 kPa (400 bis 1200 mbar, 6 bis 17.5 PSI)	90 bis 300 kPa (900 bis 3000 mbar, 13 bis 43 PSI)	140 bis 500 kPa (1400 bis 5000 mbar, 20 bis 72,5 PSI)	150 bis 900 kPa (1500 bis 9000 mbar, 20 bis 130 PSI)
½" NPT	MD21T845PP7V0600	MD21T845PP7V1200	MD21T845PP7V3000	MD21T845PP7V5000	MD21T845PP7V9000
½" BSPT	MD21T845QP7V0600	MD21T845QP7V1200	MD21T845QP7V3000	MD21T845QP7V5000	MD21T845QP7V9000
½" BSPP	MD21T845RP7V0600	MD21T845RP7V1200	MD21T845RP7V3000	MD21T845RP7V5000	MD21T845RP7V9000

Haupt-Teilnummern mit zwei 22 (8)A 250V AC Schaltern, mit Gehäuse und 4-Schrauben-Deckel

Druck-einlass	Sollwert-Einstellbereich				
	30 bis 60 kPa (300 bis 600 mbar, 4.5 bis 9 PSI)	40 bis 120 kPa (400 bis 1200 mbar, 6 bis 17.5 PSI)	90 bis 300 kPa (900 bis 3000 mbar, 13 bis 43 PSI)	140 bis 500 kPa (1400 bis 5000 mbar, 20 bis 72,5 PSI)	150 bis 900 kPa (1500 bis 9000 mbar, 20 bis 130 PSI)
½" NPT	MD21T845PP7V060E	MD21T845PP7V120E	MD21T845PP7V300E	MD21T845PP7V500E	MD21T845PP7V900E
½" BSPT	MD21T845QP7V060E	MD21T845QP7V120E	MD21T845QP7V300E	MD21T845QP7V500E	MD21T845QP7V900E
½" BSPP	MD21T845RP7V060E	MD21T845RP7V120E	MD21T845RP7V300E	MD21T845RP7V500E	MD21T845RP7V900E

Haupt-Teilnummern mit zwei 22 (8)A 250V AC Schaltern, mit Gehäuse und Schnapdeckel

Druck-einlass	Sollwert-Einstellbereich				
	30 bis 60 kPa (300 bis 600 mbar, 4.5 bis 9 PSI)	40 bis 120 kPa (400 bis 1200 mbar, 6 bis 17.5 PSI)	90 bis 300 kPa (900 bis 3000 mbar, 13 bis 43 PSI)	140 bis 500 kPa (1400 bis 5000 mbar, 20 bis 72,5 PSI)	150 bis 900 kPa (1500 bis 9000 mbar, 20 bis 130 PSI)
½" NPT	MD21T845PP7V060F	MD21T845PP7V120F	MD21T845PP7V300F	MD21T845PP7V500F	MD21T845PP7V900F
½" BSPT	MD21T845QP7V060F	MD21T845QP7V120F	MD21T845QP7V300F	MD21T845QP7V500F	MD21T845QP7V900F
½" BSPP	MD21T845RP7V060F	MD21T845RP7V120F	MD21T845RP7V300F	MD21T845RP7V500F	MD21T845RP7V900F

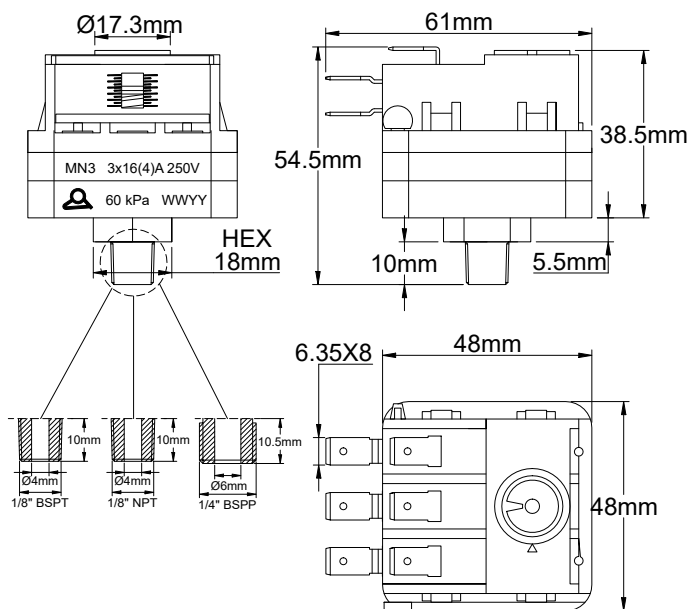
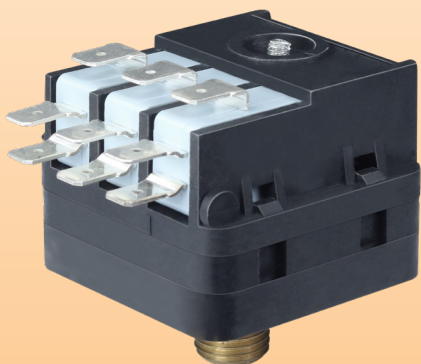
Wegen ständigen Produktverbesserungen dienen die hier gezeigten Zeichnungen und Beschreibungen nur zur Orientierung und können ohne Vorankündigung geändert werden.



Einstellbarer Sollwert der Überdruckschalter

Überdruckschalter Schnappkontakt, 3-polig, einstellbar, Messinganschluss

Anschluss	Max. elektrische Leistung	Min. Kalibrierdruck	Max. Kalibrierwert	Typ
Messing	3 × 22 (8)A 250VAC	5 kPa (50 mbar, 0,7 PSI)	200 kPa (2000 mbar, 29 PSI)	MN3



Hauptanwendungen

Druckmessung an Wassererhitzern, Heizkesseln, SPAs und Schwimmbädern-Heizungen und -Filtern, Elektrogeräten. Kann zum direkten Schalten von 3-poligen Heizelementen verwendet werden.

Hauptmerkmale

Membranen: EPDM, Ø 45mm. Silikon auf Anfrage.

Medium: Wasser oder Luft

Anschluss: Messing

Druck: Überdruck

Gehäuse: PA66, UL94 VO

Kontakte: 3 SPDT-Schalter, Schnappkontakt.

Elektrische Leistung: ¾HP 250V AC, 16 (4)A 250V AC (Verfügbar bis zu 3 × 22 (8)A 3 × 2HP 250V AC)

Funktion: Tastend.

Sollwert-Kalibrierung: feld-einstellbar mit Schraubendreher auf +/-20% des Werkskalibrierungswertes.

Grenzwerte der Kalibrierung: 5 kPa bis 200 kPa (50 bis 2000 mbar, 0,7 bis 29 PSI)

Elektrischer Anschluss: 6,35 × 0,8 mm Schnellanschlussklemmen

Maximaler Druck: 2 bar (0.2 Mpa, 29 PSI).

Berstdruck: > 8bar (0.8Mpa, 116PSI)

Umgebungstemperaturgrenzen: Wasser: 0 bis 85°C (32 bis 185°F), Luft: -10 bis 85°C (14 bis 185°F)

Optionen: Auch mit nur 2 Schaltern erhältlich (Typ MN2)

Zulassung: kein UL-Zertifikat

Haupt-Teilnummern

Druck-anschluss	Kalibrierung					
	20 kPa (200 mbar, 2,9 PSI)	40 kPa (400 mbar, 5,8 PSI)	60 kPa (600 mbar, 8,7 PSI)	80 kPa (800 mbar, 11,6 PSI)	100 kPa (1000 mbar, 14,5 PSI)	120 kPa (1200 mbar, 17,4 PSI)
½" NPT	MN30U540H040D200	MN30U540H040D400	MN30U540H040D600	MN30U540H040D800	MN30U540H040DA00	MN30U540H040DA20
½" BSPT	MN30U540L040D200	MN30U540L040D400	MN30U540L040D600	MN30U540L040D800	MN30U540L040DA00	MN30U540L040DA20
½" BSPP	MN30U5403040D200	MN30U5403040D400	MN30U5403040D600	MN30U5403040D800	MN30U5403040DA00	MN30U5403040DA20

Einstellbarer Sollwert der Überdruckschalter



Wegen ständigen Produktverbesserungen dienen die hier gezeigten Zeichnungen und Beschreibungen nur zur Orientierung und können ohne Vorankündigung geändert werden.



Vakuum-Druckschalter mit PA66-Anschluss



Wegen ständigen Produktverbesserungen dienen die hier gezeigten Zeichnungen und Beschreibungen nur zur Orientierung und können ohne Vorankündigung geändert werden.



Vakuum-Druckschalter

Vakuum-Druckschalter für Niederspannung

Anschluss	Max. elektrische Leistung	Min. Kalibrierdruck	Niedrigster Unterdruck	Typ
PA66	1A 250VAC	-1 kPa (-10 mbar, -0,15 PSI)	-90 kPa (-900 mbar, -13 PSI)	ZD
<p>Leiterplatten-Klemmen</p>		<p>Löt-klemmen</p>		<p>Leiterplatten-Klemmen</p> <p>Löt-klemmen</p> <p>4 oder 2,7mm Tüllen</p>
<p>1/8" Gewinde</p>		<p>3-Platten-Montagesatz</p> <p>Seitentülle</p>		

Hauptanwendungen

Diese langsamen Miniatur-Druckschalter übertreffen die Schnappkontakt-Modelle bei weitem, da sie eine hohe Empfindlichkeit und ein geringes Differenzial aufweisen. Sie sind so konzipiert, dass sie in eine Leiterplatte eingebaut werden können, die das Leistungsrelais bereitstellt. Ihre reduzierte Dicke von 15 mm begünstigt den Einbau in Anwendungen, die eine kleine Stellfläche erfordern.

Technische Merkmale

Medium: Luft oder Wasser

Druckanschluss: 1/8" BSPT, 1/8" NPT oder Seitentülle

- Für 1/8" (3mm) Innen-Ø (ID) flexiblen Kunststoffschlauch

- Für 1/16" (1,5 mm) Innen-Ø (ID) flexiblen Kunststoffschlauch

Maximale PVC-Schlauchhärte 70 Shore A

Membran: Silikon, Ø 22mm

Gehäuse: PA66

Kontakt: Langsames Schließen und Unterbrechen, Kontakt ist bei atmosphärischem Druck geschlossen und öffnet sich bei Vakuum-Anstieg.

Elektrische Leistung: 1A 250V AC ohmsch (Silber-Kontakte), 10mA 24VDC (5 microns Vergoldete Kontakte). Wir empfehlen vergoldete Kontakte für Niederspannung und Schwachstrom, um den Anstieg des Kontaktwiderstandes zu vermeiden, der bei Silber-Kontakten auftritt, wenn sie oxidieren.

Wegen ständigen Produktverbesserungen dienen die hier gezeigten Zeichnungen und Beschreibungen nur zur Orientierung und können ohne Vorankündigung geändert werden.



Vakuum-Druckschalter

Funktion: Tastend

Elektrischer Anschluss: 2,8 x 0,5mm Schnellanschlussklemmen oder Leiterplatten-Stifte 1,2mm x 0,5mm

Niedrigster Unterdruck: -90 kPa (-900 mbar, -13 PSI)

Berstdruck: 4 bar (0.4Mpa, 60PSI).

Umgebungstemperaturgrenzen: Luft: -10 bis 85°C (14 bis 185°F). Wasser: 0 bis 85°C (32 bis 185°F).

Montageanschlüsse: 1/8" BSPT oder 1/8" NPT oder Seitentülle.

Haupt-Teilnummern mit Leiterplatten-Klemmen und Silber-Kontakten*

Druckanschluss	Inkl. Zubehör	Kalibrierung bei -10 kPa (-100 mbar, -1,45 PSI)	Kalibrierung bei -25 kPa (-250 mbar, -3,63 PSI)	Kalibrierung bei -50 kPa (-500 mbar, -7,25 PSI)
1/8" BSPT	Keins	ZD2X0PR140100000	ZD2X0PR140250000	ZD2X0PR140500000
1/8" NPT	Keins	ZD2X0SR140100000	ZD2X0SR140250000	ZD2X0SR140500000
Seitentülle für 1/8" (6 x 3mm) Schlauch	Ein Satz mit 2 versch. Einrasthalterungen	ZD2X02R14010000V	ZD2X02R14025000V	ZD2X02R14050000V
Seitentülle für 1/8" (3 x 1,5mm) Schlauch	Ein Satz mit 2 versch. Einrasthalterungen	ZD2X0BR14010000V	ZD2X0BR14025000V	ZD2X0BR14050000V

* Bei Schnellanschlussklemmen: Zeichen R1 an der 7. und 8. Stelle in der Referenz durch Q1 ersetzen.

Haupt-Teilnummern mit Leiterplatten-Klemmen und vergoldeten Kontakten*

Druckanschluss	Inkl. Zubehör	Kalibrierung bei -10 kPa (-100 mbar, -1,45 PSI)	Kalibrierung bei -25 kPa (-250 mbar, -3,63 PSI)	Kalibrierung bei -50 kPa (-500 mbar, -7,25 PSI)
1/8" BSPT	Keins	ZD2X0PRG40100000	ZD2X0PRG40250000	ZD2X0PRG40500000
1/8" NPT	Keins	ZD2X0SRG40100000	ZD2X0SRG40250000	ZD2X0SRG40500000
Seitentülle für 1/8" (6 x 3mm) Schlauch	Ein Satz mit 2 versch. Einrasthalterungen	ZD2X02RG4010000V	ZD2X02RG4025000V	ZD2X02RG4050000V
Seitentülle für 1/8" (3 x 1,5mm) Schlauch	Ein Satz mit 2 versch. Einrasthalterungen	ZD2X0BRG4010000V	ZD2X0BRG4025000V	ZD2X0BRG4050000V

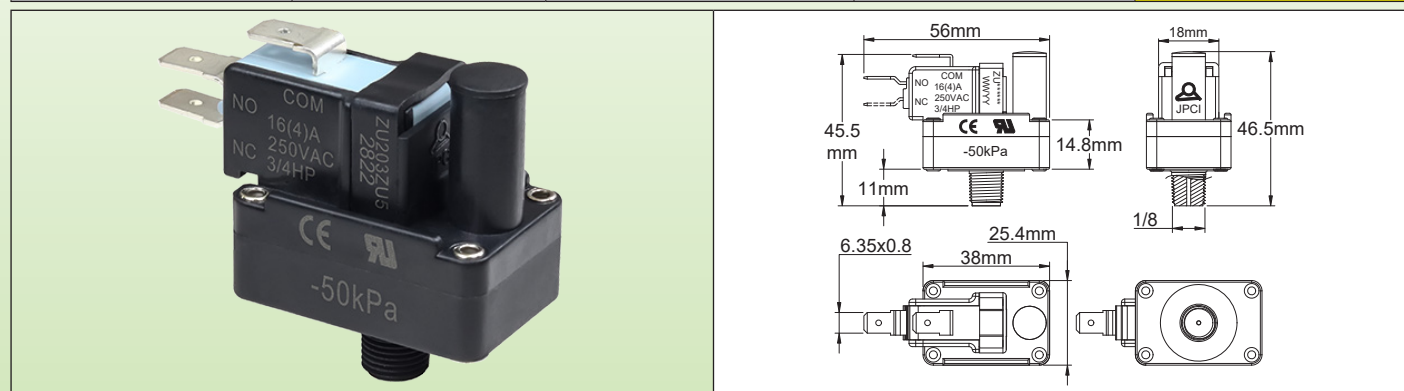
* Für Schnellanschlussklemmen: Zeichen RG an der 7. und 8. Stelle in der Referenz durch QG ersetzen.

Wegen ständigen Produktverbesserungen dienen die hier gezeigten Zeichnungen und Beschreibungen nur zur Orientierung und können ohne Vorankündigung geändert werden.

Vakuum-Druckschalter

Schnappkontakt-Vakuumdruckschalter mit einstellbarem Sollwert

Anschluss	Max. elektrische Leistung	Min. Kalibrierdruck	Niedrigster Unterdruck	Typ
PA66	22 (8)A 250VAC	-5 kPa (-50 mbar, -0,7 PSI)	-90 kPa (-900 mbar, -13 PSI)	ZU



Hauptanwendungen

Vakuumerkennung an Pumpen, insbesondere an Balneotherapie-Heizungen, Schwimmbadfiltern, automatischen Montagelinien. Der Schnappkontakt ermöglicht die direkte Ansteuerung von Motoren oder Heizelementen.

Hauptmerkmale

Membran: Silikon, $\varnothing 21 \times 33,5$ mm

Medium: Wasser oder Luft

Druckanschluss: PA66, $\frac{1}{8}$ " BSPT oder $\frac{1}{8}$ " NPT

Druck: Unterdruck (Vakuum)

Gehäuse: PA66, UL94 VO

Kontakt: SPDT, Schnappkontakt

Elektrische Leistung:

- Mikroschalter der Standardleistung (nur Nieder- und Mittelvakuum): 16 (4)A 125/250V AC; $\frac{1}{2}$ HP 125V AC; $\frac{3}{4}$ HP 250V AC.

- Mikroschalter der Hochleistung (nur Mittelvakuum- und Hochvakuum-Kalibrierung): 2HP 250V AC, 22 (8)A 250V AC.

Funktion: Tastend

Sollwert-Kalibrierung: Werkskalibriert und versiegelt, nicht feld-einstellbar. Der angegebene Wert ist derjenige des Kontakt-Öffnens, wenn das Vakuum größer wird.

Kalibrierbedingung: Der Kontakt zwischen COM und NC öffnet sich, wenn der Vakuumdruck vom atmosphärischen Druck auf den Vakuum-Sollwert steigt. Wenn der atmosphärische Druck überwiegt, wird der Kontakt zwischen COM und NC geschlossen.

Grenzwerte der Sollwert-Kalibrierung: Von -5 kPa (-50 mbar, -0,7 PSI) bis -50 kPa (-500 mbar, -7 PSI).

Elektrischer Anschluss: 6,35 x 0,8 mm, Schnellanschlussklemmen.

Niedrigster Unterdruck: -90 kPa (-900 mbar, -13 PSI).

Berstdruck: 10bar (1Mpa, 145PSI).

Umgebungstemperaturgrenzen: Wasser: 0 bis 85°C (32 bis 185°F), Luft: -10 bis 85°C (14 bis 185°F).

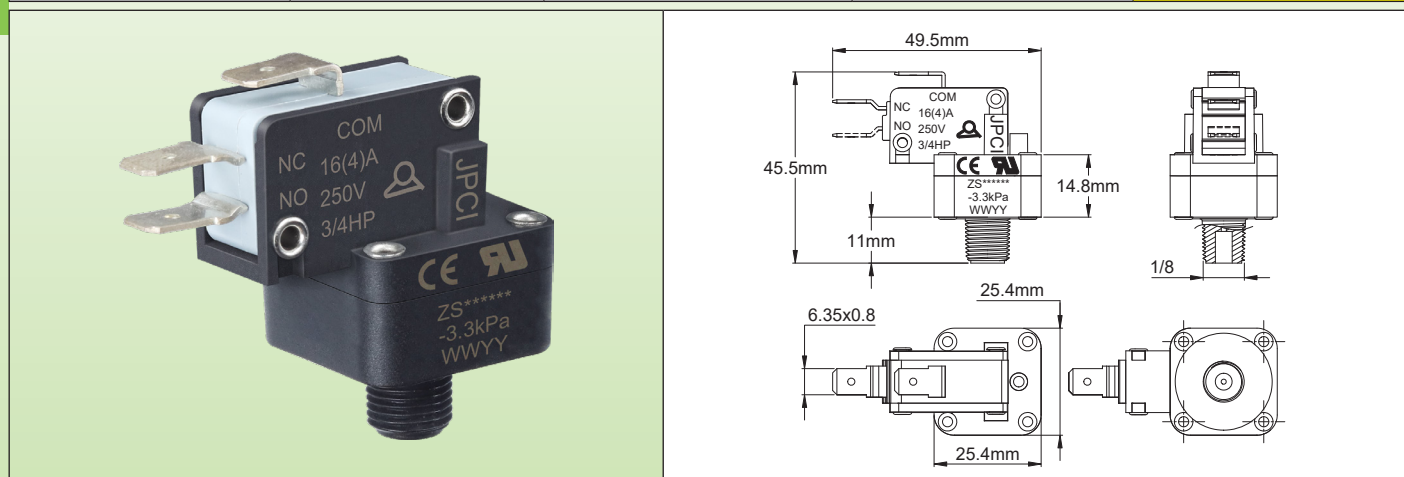
Referenzen (mit SPDT-Kontakt)

Druckeinlass	Sollwert	Mikroschalter 16 (4)A, $\frac{3}{4}$ HP 250V AC	Mikroschalter 22 (8)A, 2HP 250V AC
$\frac{1}{8}$ " NPT	-10 kPa (100 mbar, 1,45 PSI)	ZU253ZU1Z0100000	ZU273ZU6Z0100000
	-25 kPa (250 mbar, 3,6 PSI)	ZU253ZU1Z0250000	ZU273ZU6Z0250000
	-50 kPa (500 mbar, 7,3 PSI)	ZU253ZU1Z0500000	ZU273ZU6Z0500000
$\frac{1}{8}$ " BSPT	-10 kPa (100 mbar, 1,45 PSI)	ZU253VU1Z0100000	ZU273VU6Z0100000
	-25 kPa (250 mbar, 3,6 PSI)	ZU253VU1Z0250000	ZU273VU6Z0250000
	-50 kPa (500 mbar, 7,3 PSI)	ZU253VU1Z0500000	ZU273VU6Z0500000

Vakuum-Druckschalter

Miniatur-Vakuumschalter mit Schnappkontakt

Anschluss	Max. elektrische Leistung	Min. Kalibrierdruck	Niedrigster Unterdruck	Typ
PA66	22 (8)A 250VAC	-2 kPa (-20 mbar, -0,3 PSI)	-90 kPa (-900 mbar, -13 PSI)	ZS



Hauptanwendungen

Vakuumerkennung an Pumpen, besonders an Balneotherapie-Heizungen, Schwimmbadfiltern, automatisierten Montagelinien. Der Schnappkontakt ermöglicht die direkte Ansteuerung von Motoren oder Heizelementen.

Hauptmerkmale

Membran: EPDM, Ø 22mm. Silikon oder NBR auf Anfrage.

Medium: Wasser oder Luft

Druckanschluss: PA66, 1/8" BSPT oder 1/8" NPT

Druck: Unterdruck (Vakuum)

Gehäuse: PA66, UL94 VO

Kontakt: SPDT, Schnappkontakt

Elektrische Leistung:

- *Mikroschalter der Standardleistung* (nur Nieder- und Mittelvakuum): 16A 125/250V AC; 1/2HP 125V AC; 3/4HP 250V AC. Das Differential beträgt etwa 60 mbar.

- *Mikroschalter der Hochleistung* (nur Mittelvakuum- und Hochvakuum-Kalibrierung): 2 PS 250 V AC, 22 (8) A 250 V AC. Das Differential beträgt etwa 90 mbar.

Funktion: Tastend

Sollwert-Kalibrierung: Werkskalibriert und versiegelt, nicht feld-einstellbar. Der angegebene Wert ist derjenige des Kontakt-Öffnens, wenn das Vakuum größer wird.

Kalibrierungsbedingung: Der Kontakt zwischen COM und NC öffnet sich, wenn der Vakuumdruck vom atmosphärischen Druck auf den Vakuum-Sollwert steigt. Wenn der atmosphärische Druck überwiegt, wird der Kontakt zwischen COM und NC geschlossen.

Grenzwerte der Sollwert-Kalibrierung: Von -2 kPa (-20 mbar, -0,3 PSI) bis -90 kPa (-900 mbar, -13 PSI).

Elektrischer Anschluss: 6,35 × 0,8 mm Schnellanschlussklemmen.

Maximaler Überdruck: 3 bar (0.3 Mpa, 43,5 PSI).

Niedrigster Unterdruck: -90 kPa (-900 mbar, -13 PSI).

Berstdruck: 15 bar (1.5 Mpa, 217PSI)

Umgebungstemperaturgrenzen: Wasser: 0 bis 85°C (32 bis 185°F), Luft: -10 bis 85°C (14 bis 185°F).

Zulassung: UL 508

Referenzen (mit SPDT-Kontakt)

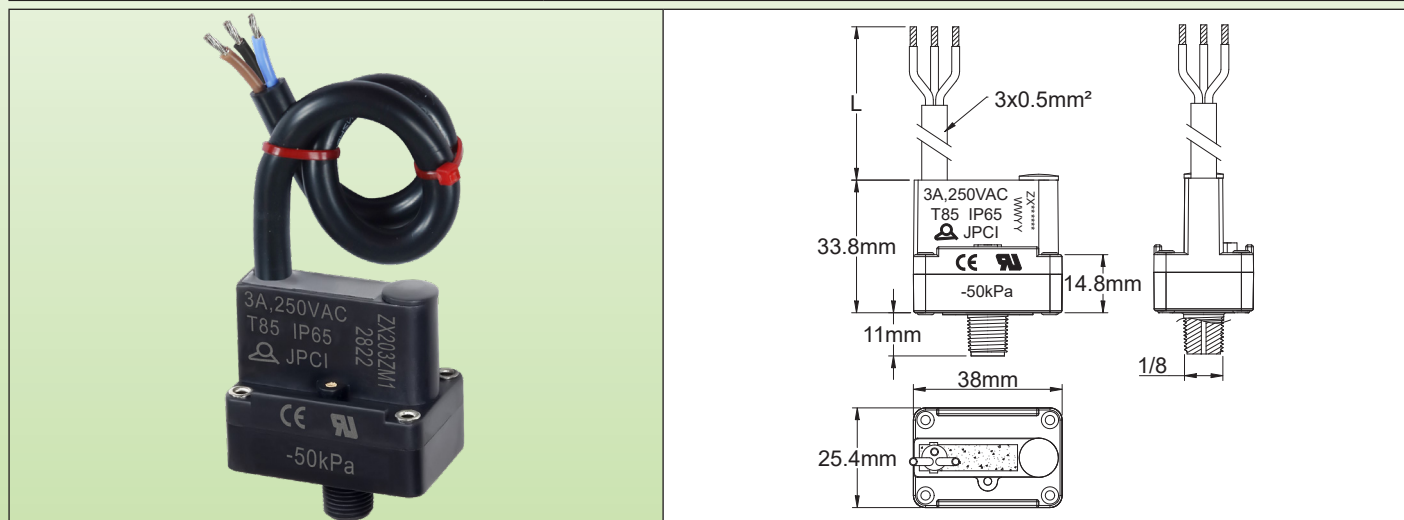
Druckeinlass	Sollwert	Mikroschalter 16 (4)A, 3/4HP 250V AC (Differential über 60 mbar)	Mikroschalter 22 (8)A, 2HP 250V AC. (Differential über 90 mbar)
1/8" NPT	-10 kPa (100 mbar, 1,45 PSI)	ZS2038U500100000	ZS278U6001000000
	-20 kPa (200 mbar, 2,9 PSI)	ZS2038U500200000	ZS278U6002000000
	-30 kPa (300 mbar, 4,35 PSI)	ZS2038U500300000	ZS278U6003000000
1/8" BSPT	-10 kPa (100 mbar, 1,45 PSI)	ZS203GU500100000	ZS27GU6001000000
	-20 kPa (200 mbar, 2,9 PSI)	ZS203GU500200000	ZS27GU6002000000
	-30 kPa (300 mbar, 4,35 PSI)	ZS203GU500300000	ZS27GU6003000000

Stand: 11.09.2025

Vakuum-Druckschalter

Vakuum-Druckschalter mit Schnappkontakt und einstellbarem Sollwert. 1/8" Mittelgewinde, IP65 wasserdicht

Anschluss	Max. elektrische Leistung	Min. Kalibrierdruck	Niedrigster Unterdruck	Typ
PA66	3A 125/250 VAC	-5 kPa (-50 mbar, -0,7 PSI)	-90 kPa (-900 mbar, -13 PSI)	ZX



Hauptanwendungen

Seine Anwendungen liegen in der Erkennung der Ansaugung von Wasserpumpen, der Filterverstopfung von Vakuum-Reinigern, Pumpen für Vakuum-Verpackungsgeräte, der Vakuumkontrolle in professionellen Geräten. Seine hohe elektrische Leistung ermöglicht den Einsatz ohne Leistungsrelais bei der Ansteuerung von Motoren oder Heizelementen usw.

Technische Merkmale

- Membran:** Silikon
- Medium:** Nur Luft
- Anschluss:** PA66, 1/8" BSPT oder 1/8" NPT
- Druck:** Unterdruck
- Gehäuse:** PA66, UL94 VO. IP65 Schutzart
- Kontakt:** SPDT, Schnappkontakt
- Elektrische Leistung:** 3A 125/250 V AC, ohmsch
- Funktion:** Tastend
- Sollwert-Einstellung:** feld-einstellbar mittels Schraubendreher, nach Entfernen der Kalibrierungs-Schraubkappe.
- Sollwert-Kalibrierung:** Standard -10 kPa (-100 mbar, -1,45 PSI). Andere Werte zwischen -5 kPa (-50 mbar, -0,73 PSI) und -80 kPa (-800 mbar, -11,6 PSI) auf Anfrage.
- Elektrischer Anschluss:** PVC-isoliertes Kabel, 3 x 0,5mm² (AWG20)
- Minimaler Unterdruck:**
 - Ausgesetzt an atmosphärischen Umgebungsdruck: +100 kPa (+1000 mbar, +14 PSI)
 - Ausgesetzt an Vakuumdruck: -90 kPa (-900 mbar, -13 PSI)
- Berstdruck:** > 10bar (1Mpa, 145PSI).
- Umgebungstemperaturgrenzen:** Luft: -10 bis 85°C (14 bis 185°F)

Haupt-Teilnummern. Kalibrierungspunkt voreingestellt auf -10 kPa (-100 mbar, -1,45 PSI)

Anschluss	Kabellänge 500mm	Kabellänge 1000mm	Kabellänge 2000mm
1/8" BSPT	ZX203VM1Z010000E	ZX203VM1Z010000J	ZX203VM1Z010000T
1/8" NPT	ZX203ZM1Z010000E	ZX203ZM1Z010000J	ZX203ZM1Z010000T



Wegen ständigen Produktverbesserungen dienen die hier gezeigten Zeichnungen und Beschreibungen nur zur Orientierung und können ohne Vorankündigung geändert werden.



Differentialdruckschalter

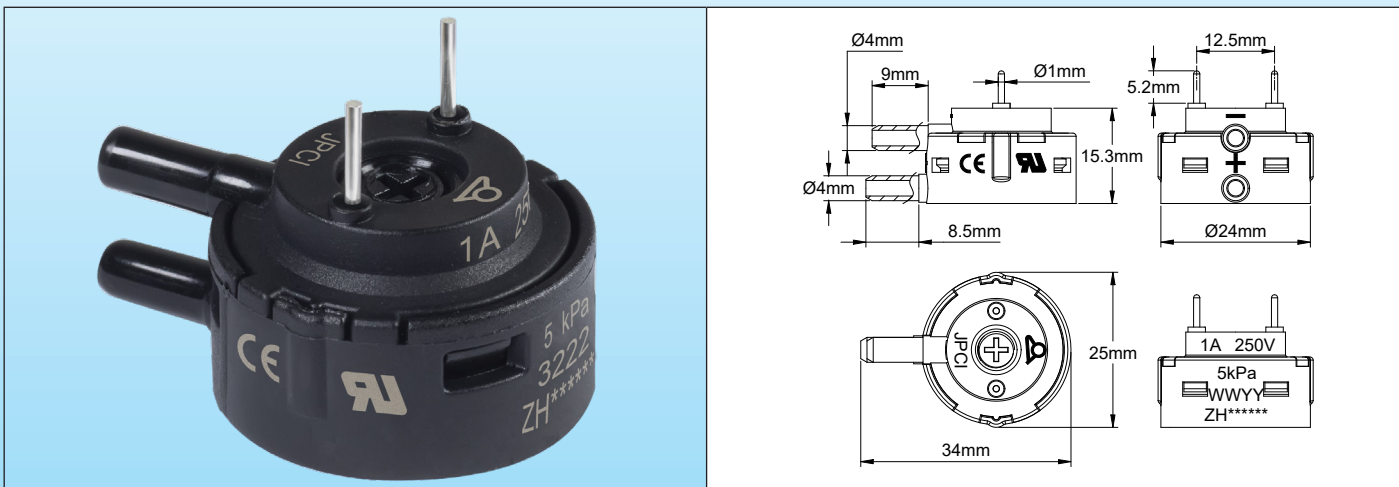


Wegen ständigen Produktverbesserungen dienen die hier gezeigten Zeichnungen und Beschreibungen nur zur Orientierung und können ohne Vorankündigung geändert werden.

Differentialdruckschalter

Differenzialdruckschalter für Niederspannung, Leiterplattenklemmen, 4mm Tüllen

Anschluss	Max. elektrische Leistung	Min. Kalibrierdruck	Max. Kalibrierwert	Typ
Zwei Plastiktüllen	1A 250VAC	± 1 kPa (± 10 mbar, ±0,15 PSI)	± 60 kPa (± 600 mbar, ± 9 PSI)	ZH



Hauptanwendungen

Elektronische Leiterplatten. Erkennung von niedrigem Über-, Unter- oder Differentialdruck. Messung von Flüssigkeitsständen, Luftdurchfluss, Filtereffizienz. Sehr geringes Differential, etwa 0,2 kPa (2 mbar, 0,03 PSI).

Membran: Silikon, Ø 22mm

Medium: Nur Luft

Anschluss: Zwei Kunststofftüllen Ø 4mm für Weich-PVC-Schlauch 3 x 6 mm (1/8")

Druck: Differential

Gehäuse: PA66

Kontakt: 1-poliger Schließer, langsames Schließen und Unterbrechen.

Elektrische Leistung:

- Silberner Kontakt: max. 1A 250V AC ohmsch

- Vergoldeter Kontakt: max. 100 mA, 24V DC

Funktion: Tastend, Schließen bei Druckanstieg am Überdruckeingang

Sollwert-Kalibrierung: Werkskalibriert und versiegelt

Grenzwerte der Sollwert-Kalibrierung: Von ±1 bis ±60 kPa (± 10 bis ± 600 mbar, ±0,15 bis ±9 PSI)

Differential: Weniger als 0,5 kPa (5 mbar, 0,07 PSI)

Elektrischer Anschluss: Leiterplattenklemme, Ø 1mm, 12,5mm Abstand

Maximaler Betriebsdruck: ± 60 kPa (± 600 mbar, ± 9 PSI)

Berstdruck: > 4bar (0.4Mpa, 60PSI)

Umgebungstemperaturgrenzen: Luft: -10 bis 85°C (14 bis 185°F)

Hinweis: 10 kPa = 100 Millibar = 1,45 PSI = 40 Zoll Wasser = 1016mm Wasser.

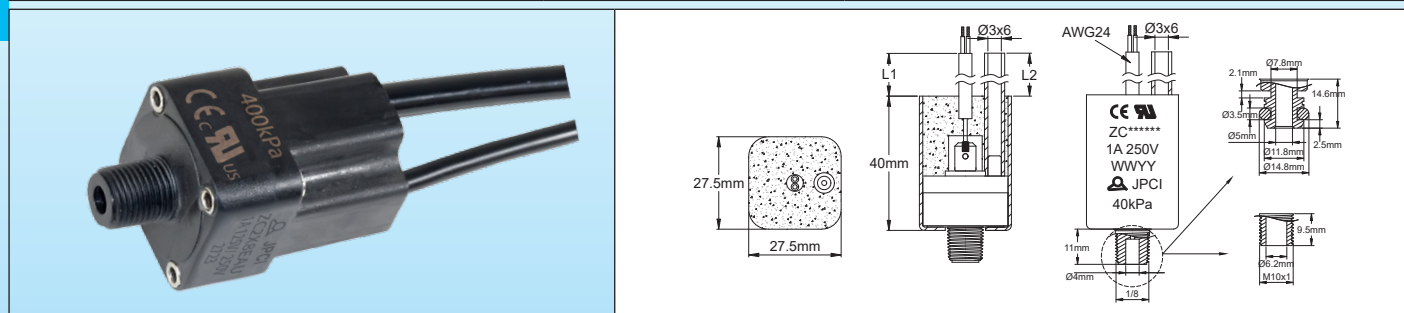
Referenzen

Kalibrierung	Silber-Kontakt	Vergoldeter Kontakt
5 kPa (50 mbar, 0,72 PSI)	ZH2X05F110000050	ZH2X05FG10000050
10 kPa (100 mbar, 1,45 PSI)	ZH2X05F110000100	ZH2X05FG10000100
20 kPa (200 mbar, 2,90 PSI)	ZH2X05F110000200	ZH2X05FG10000200
40 kPa (400 mbar, 5,8 PSI)	ZH2X05F110000400	ZH2X05FG10000400

Differentialdruckschalter

Differentialdruckschalter für Niederspannung, IP65 wasserdicht, verschiedene Mittelgewinde

Anschluss	Max. elektrische Leistung	Min. Kalibrierdruck	Max. Kalibrierwert	Typ
PA66	1A 250VAC	10 kPa (100 mbar, 1,5 PSI)	4 bar (0.4 Mpa, 60 PSI)	ZC



Hauptanwendungen

Verwendung in Bereichen, in denen Wasserdichtigkeit nach IP65 erforderlich ist. Erkennung von mittlerem Über-, Unter- oder Differentialdruck. Wasserstandsmessung, Erkennung von Verstopfungen in Wasserfiltern, Erkennung des Mindestwasserdrucks in Warmwasserbereitern und Heizkesseln. Dieser Druckschalter ist viel empfindlicher als Schnappsyste und kann bei niedrigeren Drücken kalibriert werden, aber seine Verwendung ist auf Anwendungen mit geringer Leistung beschränkt, typischerweise in elektronischen Schaltkreisen. Sehr geringes Differential, weniger als 1 kPa (10 Millibar, 0,15 PSI).

Membran: Silikon, Ø 22mm

Medium: Wasser oder Luft. (Verbindung von Medien an den Unterdruckanschluss ist nicht zulässig)

Anschluss:

- Unterdruckanschluss durch flexiblen PVC-Schlauch 3 x 6mm Länge 200mm (andere Längen auf Anfrage)
- Überdruckanschluss mit 1/8" BSPT oder NPT oder 1/4" BSPP-Gewinde in PA66

Gehäuse: PA66, UL94 VO, IP65 Schutzart

Kontakt: 1-poliger Schließer, langsames Schließen und Unterbrechen.

Elektrische Leistung:

- Silberner Kontakt: max. 1A 250V AC
- Vergoldeter Kontakt: max. 100mA, 24V DC

Funktion: Tastend, Schließen bei Druckanstieg am Überdruckanschluss.

Sollwert-Kalibrierung: Werkskalibriert und versiegelt, nicht feld-einstellbar

Grenzwerte der Sollwert-Kalibrierung: Von 10 bis 400 kPa (100 bis 4000 mbar, 1,5 bis 60 PSI)

Elektrischer Anschluss: PVC-isoliertes Kabel, 2 x 0,2mm² (AWG24)

Maximaler Druck: 4 bar (0.4 Mpa, 60 PSI)

Berstdruck: > 16 bar (1.6 Mpa, 232 PSI)

Elektrischer Anschluss: AWG24 Kabel, UL 2464 style, Länge 500mm (andere Längen auf Anfrage)

Umgebungstemperaturgrenzen: Wasser: 0 bis 85°C (32 bis 185°F), Luft: -10 bis 85°C (14 bis 185°F)

Teilnummer (mit 500mm Kabel und 300mm Schlauch)

Überdruckanschluss	Kontakt	Kalibrierung				
		10 kPa (100 mbar, 1,5 PSI)	20 kPa (200 mbar, 2,9 PSI)	40 kPa (400 mbar, 5,8 PSI)	60 kPa (600 mbar, 8,7 PSI)	80 kPa (800 mbar, 11,6 PSI)
1/8" NPT	Silber	ZC2X28EA01000000	ZC2X28EA02000000	ZC2X28EA04000000	ZC2X28EA06000000	ZC2X28EA08000000
	Vergoldet	ZC2X28EG01000000	ZC2X28EG02000000	ZC2X28EG04000000	ZC2X28EG06000000	ZC2X28EG08000000
1/8" BSPT	Silber	ZC2X2GEA01000000	ZC2X2GEA02000000	ZC2X2GEA04000000	ZC2X2GEA06000000	ZC2X2GEA08000000
	Vergoldet	ZC2X2GEG01000000	ZC2X2GEG02000000	ZC2X2GEG04000000	ZC2X2GEG06000000	ZC2X2GEG08000000
M10x1	Silber	ZC2X2MEA01000000	ZC2X2MEA02000000	ZC2X2MEA04000000	ZC2X2MEA06000000	ZC2X2MEA08000000
	Vergoldet	ZC2X2MEG01000000	ZC2X2MEG02000000	ZC2X2MEG04000000	ZC2X2MEG06000000	ZC2X2MEG08000000
Einrasten	Silber	ZC2X2TEA01000000	ZC2X2TEA02000000	ZC2X2TEA04000000	ZC2X2TEA06000000	ZC2X2TEA08000000
	Vergoldet	ZC2X2TEG01000000	ZC2X2TEG02000000	ZC2X2TEG04000000	ZC2X2TEG06000000	ZC2X2TEG08000000



Luftschalter für SPAs und Schwimmbäder (rastend oder tastend)



Wegen ständigen Produktverbesserungen dienen die hier gezeigten Zeichnungen und Beschreibungen nur zur Orientierung und können ohne Vorankündigung geändert werden.



Luftschalter für SPAs und Schwimmbäder

Schleichkontakt-Luftschalter, 1-polig, tastend,

Neue hochempfindliche Typen

Anschluss	Max. elektrische Leistung	Min. Kalibrierdruck	Max. Kalibrierwert	Typ
PA66	1A 250VAC	2 kPa (20 mbar, 0,29 PSI)	90 kPa (900 mbar, 13 PSI)	ZG



Leiterplatten-Klemmen	Lötstellen	Leiterplatten-Klemmen	Lötstellen	4 oder 2,7 mm Tüllen
1/4" NPSM-Gewinde		3-Platten-Montagesatz		
		Seitentülle		

Hauptanwendungen

Diese langsamen Miniatur-Luftschalter eignen sich besonders gut für Langstrecken-Steuerungssysteme, wo sie die Modelle mit Schnappschaltern deutlich übertreffen. Sie sind für den Einbau in eine Leiterplatte vorgesehen, die das Leistungsrelais und die Verriegelungsfunktion bereitstellt. Sie werden für die Ansteuerung von Umwälzpumpenmotoren in SPAs und Schwimmbädern, Gegenstrom-Schwimmpumpen, Gebläsemotoren sowie für die Lichtsteuerung verwendet. Ihre reduzierte Dicke von 15 mm begünstigt den Einbau in Anwendungen, die eine kleine Stellfläche erfordern. Sie verfügen serienmäßig über ein patentiertes Barometer- und Temperatursensitivsystem, um unerwünschte Auslösungen zu verhindern.

Technische Merkmale

Medium: Nur Luft

Druckanschluss: Kunststoff-Tülle

- Für 1/8" (3mm) Innen-Ø (ID) flexiblen Kunststoffschlauch

- Für 1/16" (1,5 mm) Innen-Ø (ID) flexiblen Kunststoffschlauch

Maximale PVC-Schlauchhärte 70 Shore A

Membran: Silikon, Ø 22mm .

Gehäuse: PA66

Luftschalter für SPAs und Schwimmbäder

Kontakt: Langsames Schließen und Unterbrechen, Schließen bei Druckanstieg.

Elektrische Leistung: 1A 250V AC ohmsch (Silber-Kontakte), 10mA 24V DC (5 microns Vergoldete Kontakte). Wir empfehlen vergoldete Kontakte für Niederspannung und Schwachstrom, um den Anstieg des Kontaktwiderstandes zu vermeiden, der bei Silber-Kontakten auftritt, wenn sie oxidieren.

Funktion: Tastend: Der Kontakt schaltet sich ein, wenn der Druck steigt, und schaltet sich aus, wenn der Druck sinkt.

Elektrischer Anschluss: 2,8 x 0,5mm Schnellanschlussklemme oder 1,2 x 0,5mm Zinnschweißklemme

Maximaler Betriebsdruck: 90 kPa (900 mbar, 13 PSI)

Umgebungstemperaturgrenzen: Luft: -10 bis 85°C (14 bis 185°F).

Luftdruckausgleich: Kalibrierte Leckblende im Inneren der Druckkammer

Montageanschlüsse: ¼" NPSM 2 Abflachungen im Abstand von 11mm auf Gewinde, zum Einbau durch eine Platte, oder Seitentülle.

Schalter-Funktion: Arbeitet mit einer versiegelten Druckluftverschiebung, mit patentiertem kalibriertem Mikroleck, das einen Barometer- und Temperatenausgleich bietet.

Achtung: Verwenden Sie Lufttaster mit ausreichendem Luftvolumen, um den Mindestbetriebsdruck zu erreichen. Zu lange Verbindungsschläuche und/oder zu kleiner Drucktaster schalten den Luftschalter nicht.

Zubehör, als Option oder als Ersatzteil erhältlich: ABS-Kunststoffmutter (maximales Anzugsmoment 1,5 N.m) und Schlauch-Sicherungsmutter (maximales Anzugsmoment 2 N.m).

Wie die Sicherungsmutter den PVC-Verbindungsschlauch festzieht

	<p>Bei dieser Serie wird durch Verwendung einer Sicherungsmutter für den Verbindungsschlauch die zum Lösen des Schlauchs erforderliche Kraft um 350 % erhöht (sie kann dann 14 daN erreichen).</p>		<p>Referenz der ¼" NPSM-Mutter, wenn als Ersatzteil bestellt:</p> <p>Z6VE10003500003A</p>
			<p>Referenz der ¼" NPSM-Sicherungsmutter, wenn als Ersatzteil bestellt:</p> <p>Z6VE10003500006A</p>

Maximale Betätigungsabstände mit flexiblem PVC-Verbindungsschlauch (Mit Lufttaster und Luftpedal aus diesem Katalog)

Tests mit reproduzierbaren automatischen Prüfgeräten, 5,6 cm³ (3,4 Kubikzoll) pneumatische Druckkammer, 75 kPa (750 mbar, 10,9 PSI) Druckimpuls für 3 Sekunden

Kalibrierung	Nominaler Schlauch-ID	Mit Lufttaster	Mit Fusspedal
5 kPa (50 mbar, 0,73 PSI)	1,5 mm	26 m (85 ft. 4 in.)	50 m (164 ft. 1 in.)
	3 mm	11 m (36 ft. 1 in.)	31 m (101 ft. 8 in.)
10 kPa (100 mbar, 1,45 PSI)	1,5 mm	13 m (42 ft. 8 in.)	26 m (85 ft. 4 in.)
	3 mm	5 m (16 ft. 5 in.)	12 m (39 ft. 4 in.)

Haupt-Teilnummern (Silber-Kontakte*)

Druckanschluss	Inkl. Zubehör	Kalibrierung bei 5 kPa (50 mbar, 0,73 PSI)	Kalibrierung bei 10 kPa (100 mbar, 1,45 PSI)
¼" NPSM mit Tülle für ⅛" (3mm) ID PVC-Schlauch**	Keins	ZG2X20F145000000	ZG2X20F14A000000
	¼" NPSM-Mutter	ZG2X20F145000006	ZG2X20F14A000006
	¼" NPSM Schlauch-Sicherungsmutter	ZG2X20F145000007	ZG2X20F14A000007
	¼" NPSM-Mutter + ¼" NPSM Schlauch-Sicherungsmutter	ZG2X20F145000005	ZG2X20F14A000005
Seitentülle für ⅛" (6 x 3mm) Schlauch an der Seite	Ein Satz mit 2 verschiedenen Einrasthalterungen	ZG2X23F145000000	ZG2X23F14A000000
Seitentülle für ⅜" (3 x 1,5mm) Schlauch an der Seite	Ein Satz mit 2 verschiedenen Einrasthalterungen	ZG2X2CF145000000	ZG2X2CF14A000000

Fettgedruckt: die gebräuchlichsten Modelle.

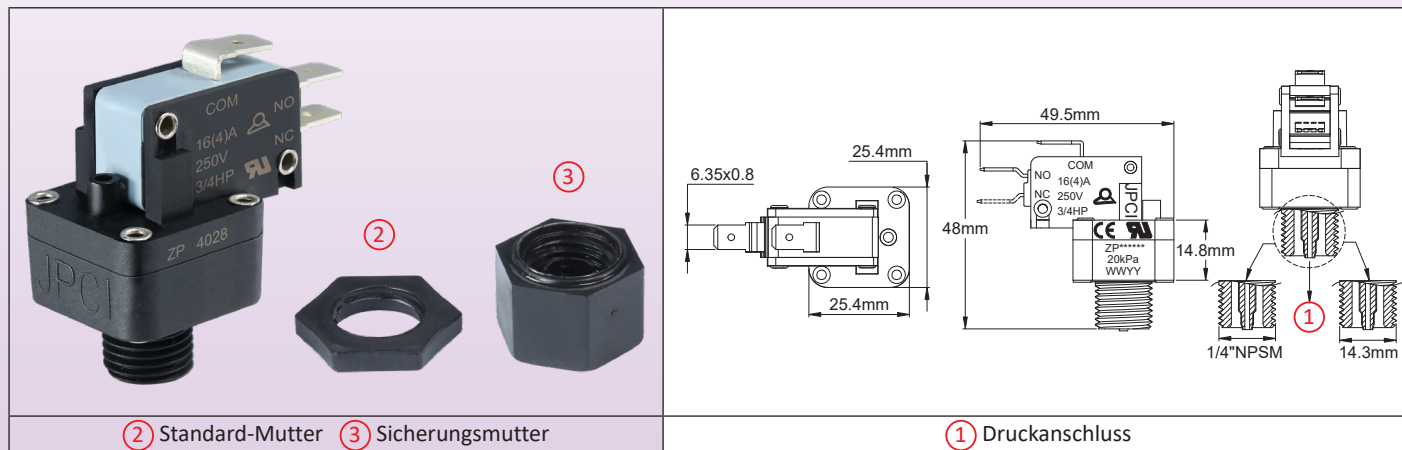
* Für vergoldete Kontakte: Zeichen F1 in der Referenz durch FG ersetzen.

** Modelle mit Tülle für ⅜" (1,5mm) ID Schlauch anstelle von ⅛" (3mm) ID: Zeichen "20" in der Referenz durch "2A" ersetzen.

Luftschalter für SPAs und Schwimmbäder

Schnappkontakt-Luftschalter, 1-polig, Tastend oder rastend

Anschluss	Standardleistung	Max. Leistung	Max. Fernbetätigungsabstand (Manuell-Taster, Schlauch 3mm ID)	Typ
PA66	16A, ¼HP, 250VAC	22A, 2HP, 250VAC	7 (5)m	ZP



② Standard-Mutter ③ Sicherungsmutter

① Druckanschluss

Hauptanwendungen

Direkte Betätigung von Pumpen und Gebläsen in SPAs und Schwimmbädern, Waschbecken, Sanitäranlagen oder Haushaltsgeräten, die mit der Gefahr von Wasserspritzern arbeiten. Beständig gegen die Ozonkonzentration in SPAs und Schwimmbädern.

Sie verfügen serienmäßig über einen patentierten Barometer- und Temperatenausgleich.

Technische Merkmale

Medium: Nur Luft

Druckanschluss: Kunststofftülle für 1/8" (3mm) oder 1/16" (1,5mm) Innen-Ø flexiblen Kunststoffschlauch mit maximaler Härte 70 shore A

Membran: EPDM, 22mm Ø. Silikon auf Anfrage erhältlich.

Gehäuse: PA66, UL94 und ABS

Kontakt: Schnappkontakt. DPNO (DPDT auf Anfrage erhältlich)

Elektrische Leistung: Abhängig von der Betätigungskraft des Mikroschalters, die mit der elektrischen Leistung verbunden ist. Eine Erhöhung der elektrischen Leistung verringert den Betätigungsabstand.

- Mikroschalter der Standardleistung: 16A ohmsch 125/250V AC; ½HP 125V AC; ¼HP 250V AC

- Mikroschalter der Hochleistung (kurzer Betätigungsabstand): 2HP 250V AC, 22 (8) A 250V AC

Funktion (2 Arten von Funktionen sind möglich):

- **Tastend:** der Kontakt schaltet, wenn er unter Druck steht, und kehrt in seine Ausgangsposition zurück, wenn Druck weg ist.

- **Rastend:** ein erster Druckimpuls schaltet den Kontakt, der in dieser Stellung verbleibt und erst mit einem zweiten Druckimpuls in seine Ausgangsposition zurückkehrt.

Elektrischer Anschluss: 6,35 × 0,8 mm Schnellanschlussklemmen

Maximaler Betriebsdruck: 200 kPa (2000 mbar, 29 PSI)

Umgebungstemperaturgrenzen: Luft: -10 bis 85°C (14 bis 185°F).

Luftdruckausgleich: Kalibrierte Leckblende im Inneren der Druckkammer

Montageanschlüsse: 1/4" NPSM ohne Abflachungen am Gewinde, oder 1/16"-18 mit 2 möglichen Abflachungen.

Schalter-Funktion: Arbeitet mit einer abgedichteten Druckluftverschiebung.

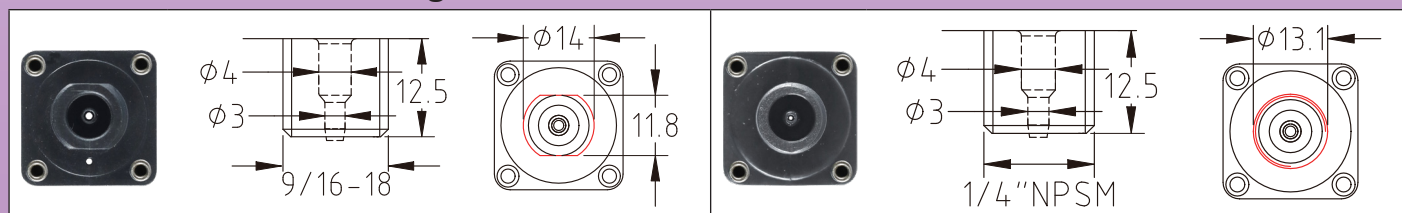
Verwenden Sie Lufttaster mit ausreichender Luftmenge, um den Mindestbetriebsdruck zu erreichen.

Achtung: Zu lange Verbindungsschläuche und/oder zu kleiner Drucktaster schalten den Luftschalter nicht oder nur tastend.

Zubehör (als Option oder als Ersatzteil erhältlich): ABS-Kunststoffmutter (maximales Anzugsmoment 1,5 N.m) und Schlauch-Sicherungsmutter (maximales Anzugsmoment 2 N.m).

Zulassung: UL 508

Abmessungen der Druckanschlüsse 1/16"-18 UNC und 1/4" NPSM



Wegen ständigen Produktverbesserungen dienen die hier gezeigten Zeichnungen und Beschreibungen nur zur Orientierung und können ohne Vorankündigung geändert werden.

Luftschalter für SPAs und Schwimmbäder

Wie die Sicherungsmutter den PVC-Verbindungsschlauch festzieht

	<p>Bei dieser Serie wird durch Verwendung einer Sicherungsmutter für den Verbindungsschlauch die zum Lösen des Schlauchs erforderliche Kraft um 180 % erhöht (sie kann dann 7 daN erreichen).</p>		<p>- Referenz der $\frac{1}{4}$ "NPSM-Mutter, wenn als Ersatzteil bestellt:</p> <p>Z6VE10003500003A</p>
			<p>- Referenz der UNC-Mutter $\frac{1}{8}$-18, wenn als Ersatzteil bestellt:</p> <p>Z6VE10003500007A</p>
			<p>- Referenz der $\frac{1}{4}$" NPSM Schlauch-Sicherungsmutter, wenn als Ersatzteil bestellt:</p> <p>Z6VE10003500006A</p>
			<p>- Referenz der $\frac{1}{8}$-18 UNC Schlauch-Sicherungsmutter, wenn als Ersatzteil bestellt:</p> <p>Z6VE10003500008A</p>

Maximale Betätigungsabstände mit flexiblem PVC-Verbindungsschlauch (Mit Lufttaster und Luftpedal aus diesem Katalog)

Tests mit reproduzierbaren automatischen Prüfgeräten, 5,6 cm³ (3,4 Kubikzoll) pneumatische Druckkammer, 75 kPa (750 mbar, 10,9 PSI) Druckimpuls für 3 Sekunden

Schalter-Betätigungskraft	Nominaler Schlauch-ID	Mit Lufttaster	Mit Fusspedal
100 g	3 mm	7 m (23 ft.)	18 m (59 ft. 1 in.)
160 g	3 mm	5 m (16 ft. 5 in.)	12 m (39 ft. 4 in.)

Teilnummern mit Schließer-Kontakt, **rastend** *

Druckanschluss	Inkl. Zubehör	Standard-Schalter (16A 250V AC, 3/4HP 250V AC)	Hochleistungs-Schalter (22A 250V AC, 2HP 250V AC)
$\frac{1}{4}$ " NPSM	Keins	ZP1021U500000000	ZP1721U600000000
	$\frac{1}{4}$ " NPSM-Mutter	ZP1021U500000006	ZP1721U600000006
	$\frac{1}{4}$ " NPSM Schlauch-Sicherungsmutter	ZP1021U500000007	ZP1721U600000007
	$\frac{1}{4}$ " NPSM-Mutter + $\frac{1}{4}$ " NPSM Schlauch-Sicherungsmutter	ZP1021U500000005	ZP1721U600000005
$\frac{1}{8}$ -18 UNC, Abflachung bei 0°	Keins	ZP102UU500000000	ZP172UU600000000
	$\frac{1}{8}$ -18 UNC-Mutter	ZP102UU500000008	ZP172UU600000008
	$\frac{1}{8}$ -18 UNC Schlauch-Sicherungsmutter	ZP102UU500000009	ZP172UU600000009
	$\frac{1}{8}$ -18 UNC-Mutter + $\frac{1}{8}$ -18 UNC Schlauch-Sicherungsmutter	ZP102UU500000004	ZP172UU600000004
$\frac{1}{8}$ -18 UNC, Abflachung bei 90°	Keins	ZP102WU500000000	ZP172WU600000000
	$\frac{1}{8}$ -18 UNC-Mutter	ZP102WU500000008	ZP172WU600000008
	$\frac{1}{8}$ -18 UNC Schlauch-Sicherungsmutter	ZP102WU500000009	ZP172WU600000009
	$\frac{1}{8}$ -18 UNC-Mutter + $\frac{1}{8}$ -18 UNC Schlauch-Sicherungsmutter	ZP102WU500000004	ZP172WU600000004

Teilnummern mit Schließer-Kontakt, **tastend** *

Druckanschluss	Inkl. Zubehör	Standard-Schalter (16A 250V AC, 3/4HP 250V AC)	Hochleistungs-Schalter (22A 250V AC, 2HP 250V AC)
$\frac{1}{4}$ " NPSM	Keins	ZP2021U500000000	ZP2721U600000000
	$\frac{1}{4}$ " NPSM-Mutter	ZP2021U500000006	ZP2721U600000006
	$\frac{1}{4}$ " NPSM Schlauch-Sicherungsmutter	ZP2021U500000007	ZP2721U600000007
	$\frac{1}{4}$ " NPSM-Mutter + $\frac{1}{4}$ " NPSM Schlauch-Sicherungsmutter	ZP2021U500000005	ZP2721U600000005
$\frac{1}{8}$ -18 UNC, Abflachung bei 0°	Keins	ZP202UU500000000	ZP272UU600000000
	$\frac{1}{8}$ -18 UNC-Mutter	ZP202UU500000008	ZP272UU600000008
	$\frac{1}{8}$ -18 UNC Schlauch-Sicherungsmutter	ZP202UU500000009	ZP272UU600000009
	$\frac{1}{8}$ -18 UNC-Mutter + $\frac{1}{8}$ -18 UNC Schlauch-Sicherungsmutter	ZP202UU500000004	ZP272UU600000004
$\frac{1}{8}$ -18 UNC, Abflachung bei 90°	Keins	ZP202WU500000000	ZP272WU600000000
	$\frac{1}{8}$ -18 UNC-Mutter	ZP202WU500000008	ZP272WU600000008
	$\frac{1}{8}$ -18 UNC Schlauch-Sicherungsmutter	ZP202WU500000009	ZP272WU600000009
	$\frac{1}{8}$ -18 UNC-Mutter + $\frac{1}{8}$ -18 UNC Schlauch-Sicherungsmutter	ZP202WU500000004	ZP272WU600000004

Fettgedruckt: die gängigsten Modelle. Das UNC $\frac{1}{8}$ -18 Gewinde wird hauptsächlich in Nordamerika verwendet, das $\frac{1}{4}$ NPSM-Gewinde in Europa und Asien.

* Modelle mit Wechsler (SPDT) Kontakt: das 5. Zeichen "2" in der Referenz durch "3" ersetzen.

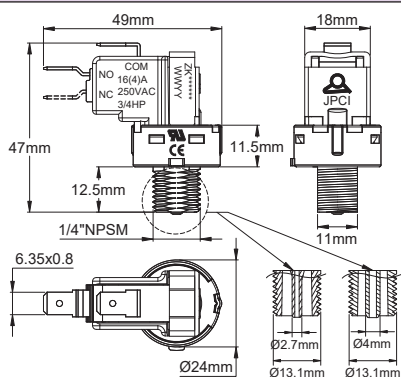
Hinweis: Die vorherigen Modelle ZP1021U1***** and ZP2021U1***** are replaced by ZP1021U5***** and ZP1021U5*****

Luftschalter für SPAs und Schwimmbäder

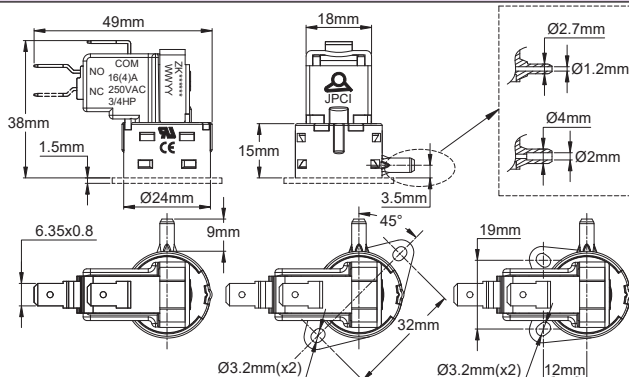
Schnappkontakt-Luftschalter, 1-polig, tastend oder rastend

Neue hoch-empfindliche Typen

Anschluss	Standardleistung	Max. Leistung	Max. Fernbetätigungsabstand (Manuell-Taster, Schlauch 3mm ID)	Typ
PA66	16A, 3/4HP, 250VAC	22A, 2HP, 250VAC	7 (5)m	ZK



1/4" NPSM-Gewinde



Seitentülle

Hauptanwendungen

Direkte Betätigung von Pumpen und Gebläsen in Whirlpools, Dampfbädern, Jacuzzis und Schwimmbädern, Spülbecken, Müllschluckern, medizinischen Geräten, Sanitäreanlagen oder Haushaltsgeräten, bei denen die Gefahr von Wasserspritzern besteht. Sie widerstehen der Ozonkonzentration in SPAs und Schwimmbädern.

Sie verfügen serienmäßig über einen patentierten Barometer- und Temperatenausgleich, eine Schwingungsdämpfung und sind gegen Manipulationen geschützt. Im Vergleich zum alten ZP-Modell, das zwar eine kleinere Grundfläche hat, wurde durch die Konstruktion der mechanischen Baugruppe und der Membrane die Länge des nutzbaren Verbindungsschlauches deutlich erhöht.

Technische Merkmale

Medium: Nur Luft

Druckanschluss: Kunststoff-Tülle

- Für 1/8" (3mm) Innen-Ø (ID) flexiblen Kunststoffschlauch

- Für 1/16" (1,5 mm) Innen-Ø (ID) flexiblen Kunststoffschlauch

Maximale PVC-Schlauchhärte 70 Shore A

Membran: Silikon, Ø 22mm

Gehäuse: PA66

Kontakt: Schnappkontakt, SPNO

Elektrische Leistung:

- Mikroschalter der Standardleistung: 16A 125/250V AC; 1/2HP 125V AC; 3/4HP 250V AC

- Auf Anfrage: bis zu 22A, 2HP 250V AC

Funktion (2 Arten von Funktionen sind möglich):

- **Tastend:** der Kontakt schaltet, wenn er unter Druck steht, und kehrt in seine Ausgangsposition zurück, wenn Druck weg ist.

- **Rastend:** ein erster Druckimpuls schaltet den Kontakt, der in dieser Position verbleibt und erst mit einem zweiten Druckimpuls in seine Ausgangsposition zurückkehrt.

Elektrischer Anschluss: 6,35 × 0,8 mm Schnellanschlussklemmen

Maximaler Betriebsdruck: 120 kPa (1200 mbar, 17 PSI)

Umgebungstemperaturgrenzen: Luft: -10 bis 85°C (14 bis 185°F).

Wegen ständigen Produktverbesserungen dienen die hier gezeigten Zeichnungen und Beschreibungen nur zur Orientierung und können ohne Vorankündigung geändert werden.



Luftschalter für SPAs und Schwimmbäder

Luftdruckausgleich: Kalibrierte Leckblende im Inneren der Druckkammer

Montageanschlüsse: 1/4" NPSM mit 2 Abflachungen im Abstand von 11 mm am Gewinde, für den Einbau durch eine Platte, oder ohne Gewinde, mit Seitentülle, für die Montage auf einer Plattenoberfläche mit 2 Schrauben im Abstand von 19mm.

Schalter-Funktion: Arbeitet mit einem versiegelten Luftdruckschalter, mit patentiertem kalibriertem Mikroleck, das einen Barometer- und Temperatenausgleich ermöglicht.

Achtung: Verwenden Sie Lufttaster mit ausreichendem Luftvolumen, um den Mindestbetriebsdruck zu erreichen.

Zu lange Verbindungsschläuche und/oder zu kleine Drucktaster schalten den Luftschalter nicht oder nur tastend.

Zubehör, als Option oder Ersatzteil erhältlich: ABS-Kunststoffmutter (maximales Anzugsmoment 1,5 N.m) und Schlauch-Sicherungsmutter (maximales Anzugsmoment 2 N.m).

Wie die Sicherungsmutter den PVC-Verbindungsschlauch festzieht

	Bei dieser Serie wird durch Verwendung einer Sicherungsmutter für den Verbindungsschlauch die zum Lösen des Schlauchs erforderliche Kraft um 350 % erhöht (sie kann dann 14 daN erreichen).		Referenz der 1/4" NPSM-Mutter, wenn als Ersatzteil bestellt: Z6VE10003500003A
			Referenz der 1/4" NPSM-Sicherungsmutter, wenn als Ersatzteil bestellt: Z6VE10003500006A

Maximale Betätigungsabstände mit flexiblem PVC-Verbindungsschlauch (Mit Lufttaster und Luftpedal aus diesem Katalog)

Tests mit reproduzierbaren automatischen Prüfgeräten, 5,6 cm³ (3,4 Kubikzoll) pneumatische Druckkammer, 75 kPa (750 mbar, 10,9 PSI) Druckimpuls für 3 Sekunden

Schalter-Betätigungskraft	Nominaler Schlauch-ID	Mit Lufttaster	Mit Fusspedal
100 g	1,5 mm	20 m (65 ft. 7 in.)	39 m (127 ft. 11 in.)
	3 mm	7 m (23 ft.)	19 m (62 ft. 4 in.)
160 g	1,5 mm	13 m (42 ft. 8 in.)	30 m (98 ft. 5 in.)
	3 mm	5 m (16 ft. 5 in.)	12 m (39 ft. 4 in.)

Teilnummern mit Schließer-Kontakt, **rastend** *

Druckanschluss	Inkl. Zubehör	Standard-Schalter (16A 250V AC, 3/4HP 250V AC)	Hochleistungs-Schalter (22A 250V AC, 2HP 250V AC)
1/4" NPSM mit Tülle für 1/8" (3mm) ID PVC-Schlauch**	Keins	ZK1020U520000000	ZK1720U620000000
	1/4" NPSM-Mutter	ZK1020U520000006	ZK1720U620000006
	1/4" NPSM Schlauch-Sicherungsmutter	ZK1020U520000007	ZK1720U620000007
	1/4" NPSM-Mutter + 1/4" NPSM Schlauch-Sicherungsmutter	ZK1020U520000005	ZK1720U620000005
Seitentülle für 1/8" (6x3mm) Schlauch an der Seite	Keins	ZK1022U520000000	ZK1722U620000000
Seitentülle für 1/16" (3x1,5mm) Schlauch an der Seite	Keins	ZK152BU100000000	ZK172BU600000000

Teilnummern mit Schließer-Kontakt, **tastend** *

Druckanschluss	Inkl. Zubehör	Standard-Schalter (16A 250VAC, 3/4HP 250VAC)	Hochleistungs-Schalter (22A 250VAC, 2HP 250VAC)
1/4" NPSM mit Tülle für 1/8" (3mm) ID PVC-Schlauch**	Keins	ZK2520U120000000	ZK2720U620000000
	1/4" NPSM-Mutter	ZK2520U120000006	ZK2720U620000006
	1/4" NPSM Schlauch-Sicherungsmutter	ZK2520U120000007	ZK2720U620000007
	1/4" NPSM-Mutter + 1/4" NPSM Schlauch-Sicherungsmutter	ZK2520U120000005	ZK2720U620000005
Seitentülle für 1/8" (6x3mm) Schlauch an der Seite	Keins	ZK2522U120000000	ZK2722U620000000
Seitentülle für 1/16" (3x1,5mm) Schlauch an der Seite	Keins	ZK252BU100000000	ZK272BU600000000

Fettgedruckt: die gängigsten Modelle.

* Modelle mit Wechsler (SPDT) Kontakt: das 5. Zeichen "2" in der Referenz durch "3" ersetzen.

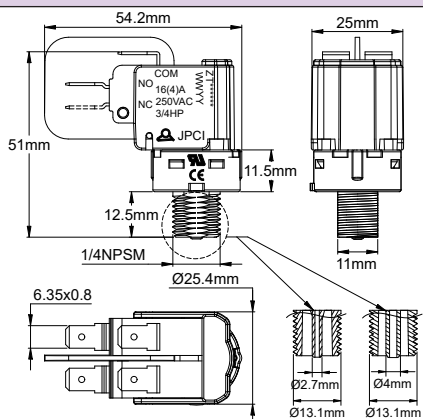
** Modelle mit Tülle für 1/16" (1,5mm) Innen-Ø Schlauch statt 1/8" (3mm Innen-Ø): Zeichen "20" in der Referenz durch "2A" ersetzen.

Stand: 13.05.2026

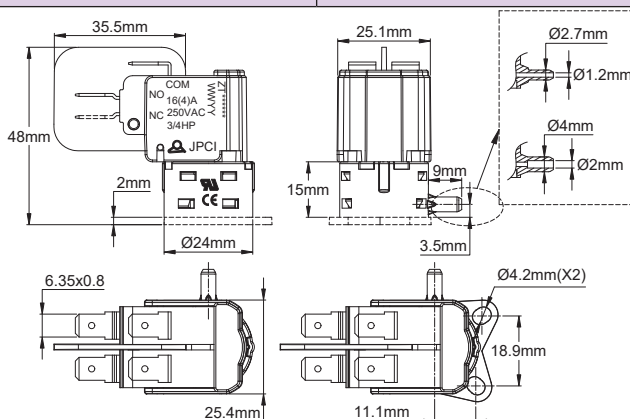
Luftschalter für SPAs und Schwimmbäder

Schnappkontakt-Luftschalter, 2-polig, ¼" Mittelgewinde- oder Aufputzmontage mit Seitentülle

Anschluss	Standardleistung	Max. Leistung	Max. Fernbetätigungsabstand (Manuell-Taster, Schlauch 3mm ID)	Typ
PA66	2 × (16A ¼HP, 250VAC)	2 × (22A 2HP, 250VAC)	3 (2) m	ZT



¼" NPSM-Gewinde



Seitentülle

Hauptanwendungen

Direkte Betätigung von Pumpen und Gebläsen in Whirlpools, Dampfbädern, Jacuzzis und Schwimmbädern, Spülbecken, Müllschluckern, medizinischen Geräten, Sanitäranlagen oder Haushaltsgeräten, bei denen die Gefahr von Wasserspritzern besteht. Sie widerstehen der Ozonkonzentration in SPAs und Schwimmbädern.

Sie verfügen serienmäßig über einen patentierten Barometer- und Thermometerausgleich, eine Schwingungsdämpfung und sind gegen Manipulationen geschützt.

Technische Merkmale

Medium: Nur Luft

Druckanschluss: Kunststoff-Tülle

- Für ⅛" (3mm) Innen-Ø (ID) flexiblen Kunststoffschlauch
 - Für ¼" (1,5 mm) Innen-Ø (ID) flexiblen Kunststoffschlauch
- Maximale PVC-Schlauchhärte 70 Shore A

Membran: Silikon, Ø 22mm

Gehäuse: PA66

Kontakt: Schnappkontakt, SPNO

Elektrische Leistung:

- Mikroschalter der Standardleistung: 16A 125/250V AC; ½HP 125V AC; ¾HP 250V AC
- Auf Anfrage: bis zu 22A, 2HP 250V AC

Funktion (2 Arten von Funktionen sind möglich):

- **Tastend:** der Kontakt schaltet, wenn er unter Druck steht, und kehrt in seine Ausgangsposition zurück, wenn Druck weg ist.
- **Rastend:** ein erster Druckimpuls schaltet den Kontakt, der in dieser Position verbleibt und erst mit einem zweiten Druckimpuls in seine Ausgangsposition zurückkehrt.

Elektrischer Anschluss: 6,35 × 0,8mm Schnellanschlussklemmen

Wegen ständigen Produktverbesserungen dienen die hier gezeigten Zeichnungen und Beschreibungen nur zur Orientierung und können ohne Vorankündigung geändert werden.

Luftschalter für SPAs und Schwimmbäder

Maximaler Betriebsdruck: 120 kPa (1200 mbar, 17 PSI)

Umgebungstemperaturgrenzen: Luft: -10 bis 85°C (14 bis 185°F).

Luftdruckausgleich: Kalibrierte Leckblende im Inneren der Druckkammer

Montageanschlüsse: ¼" NPSM mit 2 Abflachungen im Abstand von 11 mm am Gewinde, zum Einbau durch eine Platte, oder ohne Gewinde, mit Seitentülle, zur Montage auf einer Plattenoberfläche mit 2 Schrauben im Abstand von 19mm.

Schalter-Funktion: Funktioniert mit einer versiegelten Druckluftverschiebung, mit patentiertem kalibriertem Mikroleck, das einen Barometer- und Temperatenausgleich bietet.

Achtung: Verwenden Sie Lufttaster mit ausreichendem Luftvolumen, um den Mindestbetriebsdruck zu erreichen.

Zu lange Anschlussschläuche und/oder zu kleine Druckmessumformer schalten den Luftschalter nicht oder nur tastend.

Zubehör, als Option oder als Ersatzteil erhältlich: ABS-Kunststoffmutter (maximales Anzugsmoment 1,5 N.m) und Schlauch-Sicherungsmutter (maximales Anzugsmoment 2 N.m).

Wie die Sicherungsmutter den PVC-Verbindungsschlauch festzieht

	Bei dieser Serie wird durch Verwendung einer Sicherungsmutter für den Verbindungsschlauch die zum Lösen des Schlauchs erforderliche Kraft um 350 % erhöht (sie kann dann 14 daN erreichen).		Referenz der ¼" NPSM-Mutter, wenn als Ersatzteil bestellt: Z6VE10003500003A
			Referenz der ¼" NPSM-Sicherungsmutter, wenn als Ersatzteil bestellt: Z6VE10003500006A

Maximale Betätigungsabstände mit flexiblem PVC-Verbindungsschlauch (Mit Lufttaster und Luftpedal aus diesem Katalog)

Tests mit reproduzierbaren automatischen Prüfgeräten, 5,6 cm³ (3,4 Kubikzoll) pneumatische Druckkammer, 75 kPa (750 mbar, 10,9 PSI) Druckimpuls für 3 Sekunden

Schalter-Betätigungskraft	Nominaler Schlauch-ID	Mit Lufttaster	Mit Fusspedal
100 g	1,5 mm	7 m (23 ft.)	15 m (49 ft. 3 in.)
	3 mm	3 m (9 ft. 10 in.)	9 m (29 ft. 6 in.)
160 g	1,5 mm	4 m (13 ft. 1 in.)	10 m (32 ft. 10 in.)
	3 mm	2 m (6 ft. 7 in.)	5 m (16 ft. 5 in.)

Teilnummern mit Schließer-Kontakt, **rastend** *

Druckanschluss	Inkl. Zubehör	Standard-Schalter (16A 250V AC, 3/4HP 250V AC)	Hochleistungs-Schalter (22A 250V AC, 2HP 250V AC)
¼" NPSM mit Tülle für ¼" (3mm) ID PVC-Schlauch**	Keins	ZT1520U12L000000	ZT1720U62L000000
	¼" NPSM-Mutter	ZT1520U12L000006	ZT1720U62L000006
	¼" NPSM Schlauch-Sicherungsmutter	ZT1520U12L000007	ZT1720U62L000007
	¼" NPSM-Mutter +¼" NPSM Schlauch-Sicherungsmutter	ZT1520U12L000005	ZT1720U62L000005
Seitentülle für ¼" (6x3mm) Schlauch an der Seite	Keins	ZT152BU12L000000	ZT172BU62L000000
Seitentülle für ¼" (3x1,5mm) Schlauch an der Seite	Keins	ZT1522U12L000000	ZT1722U62L000000

Teilnummern mit Schließer-Kontakt, **tastend** *

Druckanschluss	Inkl. Zubehör	Standard-Schalter (16A 250V AC, 3/4HP 250V AC)	Hochleistungs-Schalter (22A 250V AC, 2HP 250V AC)
¼" NPSM mit Tülle für ¼" (3mm) ID PVC-Schlauch**	Keins	ZT2520U12L000000	ZT2720U62L000000
	¼" NPSM-Mutter	ZT2520U12L000006	ZT2720U62L000006
	¼" NPSM Schlauch-Sicherungsmutter	ZT2520U12L000007	ZT2720U62L000007
	¼" NPSM-Mutter +¼" NPSM Schlauch-Sicherungsmutter	ZT2520U12L000005	ZT2720U62L000005
Seitentülle für ¼" (6x3mm) Schlauch an der Seite	Keins	ZT252BU12L000000	ZT272BU62L000000
Seitentülle für ¼" (3x1,5mm) Schlauch an der Seite	Keins	ZT2522U12L000000	ZT2722U62L000000

Fettgedruckt: die gängigsten Modelle.

* Modelle mit Wechsler (SPDT) Kontakt: das 5. Zeichen "2" in der Referenz durch "3" ersetzen.

** Modelle mit Tülle für ¼" (1,5mm) Innen-Ø Schlauch statt ¼" (3mm) Innen-Ø: Zeichen "20" in der Referenz durch "2A" ersetzen.



Wegen ständigen Produktverbesserungen dienen die hier gezeigten Zeichnungen und Beschreibungen nur zur Orientierung und können ohne Vorankündigung geändert werden.

Lufttaster und Luftpedale



Wegen ständigen Produktverbesserungen dienen die hier gezeigten Zeichnungen und Beschreibungen nur zur Orientierung und können ohne Vorankündigung geändert werden.

Lufttaster und Luftpedale

Lufttaster (Handsender), für Whirlpools, SPAs und Schwimmbäder

Luftmenge	Taster und Blenden	Montage	Umgebungstemperatur	Typ
11cm ³	ABS	Durch Schlauchwand	-10 ~ 85°C (-14 ~ 185°F)	66ZM5



Hauptanwendungen

Verwendung: Fernbetätigung von Luftschaltern. Diese pneumatische Schaltechnik isoliert den Benutzer sicher vom elektrischen Strom. Die Lufttaster liefern den Impulsluftdruck, der für die Betätigung eines entfernten Luftschalters erforderlich ist.

Typische Anwendungen: SPAs, Schwimmbäder, elektrische Geräte, Fernsteuerung von elektrischen Geräten, einschließlich Motoren, Lichtern, Pumpen, Gebläsen oder anderen zugehörigen Geräten.

Technische Merkmale

Arbeitsabstand: Mit geeigneten Schläuchen können diese Handsender Luftschalter aus Entfernungen von bis zu 30 Metern (100 Fuß) betätigen.

Luftmenge: 11 cm³

Taster und Blenden: ABS, ozon- und UV-beständig, flaches Kuppeldesign, austauschbar.

Standardfarbe: Schwarz, weiß und vernickelt. Jede andere Farbe und Oberfläche kann unter MOQ gemacht werden (auf Anfrage).

Montage: Durch Schlauchwand, mit 1/4\"-12 UNF-Mutter und flacher NBR-Dichtung.

Montageloch: Bohrung $\varnothing 32+1/-0\text{mm}$ (1 1/4"). Die 1/4\"-Mutter ist versetzt, damit dieser Taster als Ersatz für bereits vorhandene $\varnothing 37,3+/-1\text{mm}$ Löcher verwendet werden kann.

Wandstärke: Von 2mm bis 45mm (1/8\" bis 1 5/8").

Zylinder-Material: ABS; ozon- und UV-beständig.

Dichtung: NBR.

Mutter: ABS.

Faltenbalg: EPDM, undurchlässig für Ozon und chemisch behandeltes Schwimmbad- und SPA-Wasser. Kein Mikroleck zur Vermeidung von Pumpvorgängen mit Luftschaltern. Edelstahl-Feder.

Schlauchanschluss: Tülle für 3mm oder 1,7mm (1/8\" oder 3/16\" Innen- \varnothing) flexible PVC- oder Gummischläuche. Wir empfehlen eine Schlauch-Sicherungsmutter, um ein versehentliches Lösen des Schlauches zu vermeiden.

Mechanische Lebensdauer: >100.000 Zyklen.

Umgebungstemperatur: -10 bis 85°C (14 bis 185°F)

Ersatzteile: Zylinderbaugruppe, Taster und Blendensatz sind separat erhältlich.

Optionen: Kundenspezifische Taster mit Logo.

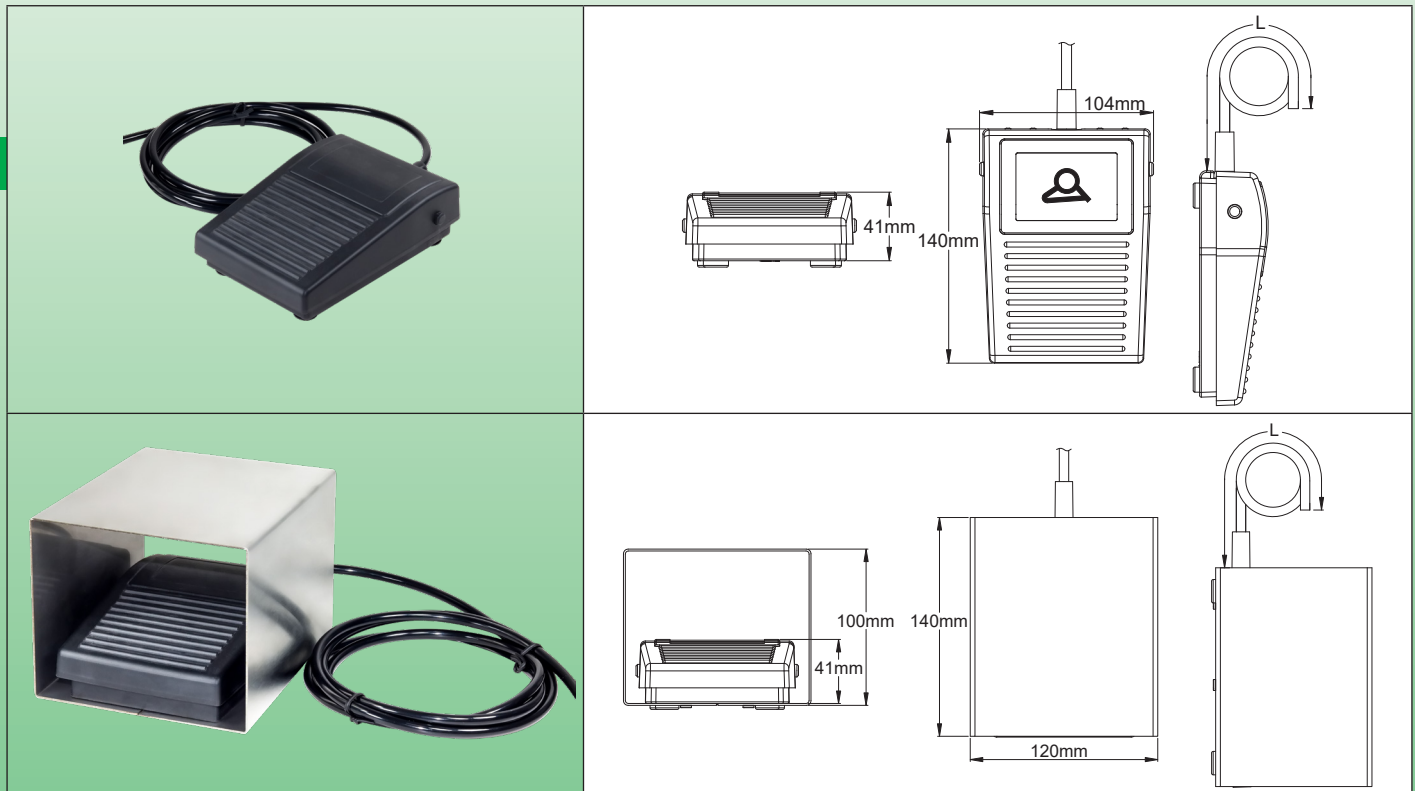
Referenzen

Modell	Schwarz (RAL9005)	Vernickelt	Weiß (RAL9003)
Mit Schlauch-Sicherungsmutter	66ZM500060510000	66ZM500060710000	66ZM500060410000
Ohne Schlauch-Sicherungsmutter	66ZM500060500000	66ZM500060700000	66ZM500060400000

Lufttaster und Luftpedale

Fuß-Luftpedal (Luftsender)

Arbeitsabstand	Luftmenge	Faltenbalg-Material	Umgebungstemperatur	Typ
30 Meter (100 ft.)	55cm ³	Gummi	-10 ~ 60°C (-14 ~ 140°F)	66ZMD7



Hauptanwendungen

Verwendung: Entfernte, handfreie Betätigung von Luftschaaltern. Selbst in nassen oder gefährlichen Umgebungen isoliert dieses pneumatische Fuß-Luftpedal den Benutzer, der Elektrowerkzeuge und andere elektrische Geräte bedient, sicher vom elektrischen Strom. Das pneumatische Fußpedal liefert den Luftdruck zur Betätigung des Druckluftschalters.

Je nach verwendetem Luftschaalter sind zwei Schaltlogiken möglich:

- *Tastend Schalten:* Drücken und halten zum Einschalten, loslassen zum Ausschalten.
- *Rastend Schalten:* Drücken zum Einschalten, erneutes Drücken zum Ausschalten.

Technische Merkmale

Typische Anwendungen: Fernsteuerung von elektrischen Geräten, einschließlich Motoren, Leuchten, Pumpen, Gebläsen oder anderen zugehörigen Geräten.

Arbeitsabstand: Mit entsprechenden Schläuchen können diese Fuß-Luftpedale Luftschaalter aus Entfernungen von bis zu 30 Metern (100 ft.) betätigen.

Luftmenge: 55 cm³

Schutz vor versehentlicher Betätigung: Durch starke Stahlabdeckung, 1,2mm Dicke. Rutschfestigkeit durch 4 GummifüÙe.

Standardfarbe: Fußabdeckung in orangefarbener Epoxy-Lackierung. Jede andere Farbe kann unter MOQ gemacht werden (auf Anfrage). Edelstahl-Fußabdeckung auf Anfrage.

Faltenbalg-Material: Stark, Gummi. Kein Mikroleck zur Vermeidung von Pumpvorgängen bei Luftschaaltern.

Schlauchanschluss: Tülle für 3 x 6mm flexible PVC- oder Gummischläuche (1/8" Innen-Ø), Mit Schlauch-Sicherungsmutter, um versehentliches Lösen der Schläuche zu vermeiden.

Mechanische Lebensdauer: >100.000 Zyklen

Umgebungstemperatur: -10 bis 85°C (14 bis 185°F)

Referenzen

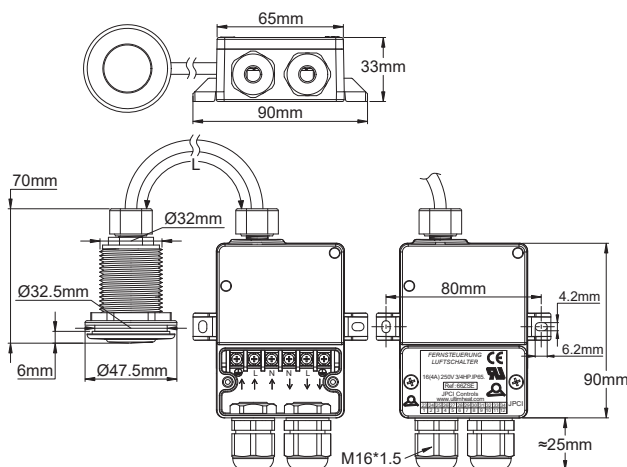
Fußpedal mit Stahlabdeckung:	66ZMD70383S10000
Fußpedal ohne Stahlabdeckung:	66ZMD70383S00000

Lufttaster und Fußpedale

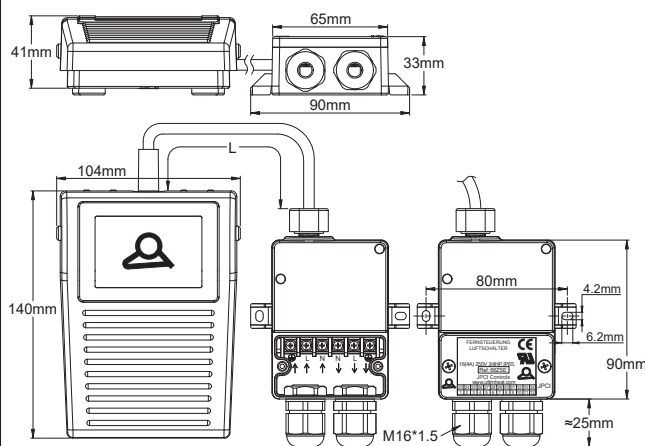
Pneumatisch-Fernschalter-Kit

Gummi	Elektrische Verdrahtung	Kontakt	Max. Entfernung des Fernbetriebs	Typ
Lufttaster oder Fußpedal	Schraub-Anschlussblock	Schnappkontakt, 16 (4)A 250V AC	6m oder 10m	66ZSE

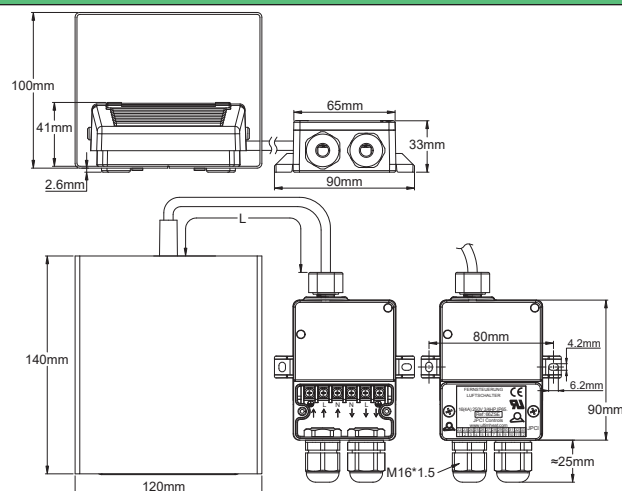
Lufttaster-Gummi



Fußpedal-Gerät ohne mechanischen Schutz



Fußpedal-Gerät mit mechanischem Schutz



Wegen ständigen Produktverbesserungen dienen die hier gezeigten Zeichnungen und Beschreibungen nur zur Orientierung und können ohne Vorankündigung geändert werden.

Lufttaster und Luftpedale

Hauptanwendungen

Pneumatik-Kits für die Fernschaltung von Werkzeugmaschinen, Spülbeckenbrechern, Schwimmstrahlpumpen, Unterwasserbeleuchtung, Sanitäreinrichtungen, medizinischen Geräten. (Verwendung in Wassenumgebungen oder wenn die Gefahr von Wassertropfen besteht). Leistung 16 (4) A 250V AC. Rastendes Schalten. **Eliminiert elektrische Risiken, da der Benutzer nur durch einen Pneumatikschlauch mit dem Gerät verbunden ist.**

Technische Merkmale

Anschlusskasten: PA66, IP44 wasserdicht, Anschluss über zwei M16-Kabelverschraubungen.

Elektrischer Anschluss: Intern, an einer 6 x 2,5mm² Schraubklemme, die den Anschluss eines Stromkabels und eines Ausgangskabels ermöglicht.

Maximale Länge des Verbindungsschlauches: 6 m für manuelle Steuerung, 10 m für Fußsteuerung

Steuereinheit: Verchromter Drucktaster, für Montage in einer Bohrung Ø 32mm, oder Fußpedal unter Edelstahlabdeckung.

Elektrische Leistung: 16 (4)A 125/250V AC; ½HP 125V AC; ¾HP 250V AC

Umgebungstemperatur: -10 bis 85°C (14 bis 185°F)

Befestigung: An der Wand mit 2 Schrauben mit 70mm Abstand

Funktion: Das Senden eines Druckimpulses durch die Steuereinheit aus der Ferne aktiviert einen bistabilen Schalter: ein erster Impuls schließt den Kontakt, ein zweiter Impuls öffnet ihn.

Optionen: Stromkabel mit Euro-, UL- oder anderen nationalen Steckern, und Ausgangskabel (Modell und Länge angeben).

Beispiele für Boxen mit Anschlusskabeln und Verbindungsschlauch



Euro-Anschlusskabel

UL-Anschlusskabel

Referenzen

Bediengerät	Länge des PVC-Pneumatikschlauches	1 Schalter, tastend (16A 250V AC, 3/4HP 250V AC)	2 Schalter, bistabil (16A 250V AC, 3/4HP 250V AC)
Handtaster	2m	66ZSEHB1ZM46B000	66ZSEHB1ZB46B000
	4m	66ZSEHB1ZM46D000	66ZSEHB1ZB46D000
	6m	66ZSEHB1ZM46F000	66ZSEHB1ZB46F000
	10m	66ZSEHB1ZM46J000	66ZSEHB1ZB46J000
Fußpedal	2m	66ZSEA01ZM46B000	66ZSEA01ZB46B000
	4m	66ZSEA01ZM46D000	66ZSEA01ZB46D000
	6m	66ZSEA01ZM46F000	66ZSEA01ZB46F000
	10m	66ZSEA01ZM46J000	66ZSEA01ZB46J000

Anmerkung:

- Für Handtaster: Standardfarbe in Schwarz. Für die Farbe Weiß das 6. und 7. Zeichen "HB" in der Referenz durch "HW" ersetzen; und für die Farbe Nickel durch "HN" ersetzen.
- Für Fußpedal: Standardversion ohne Edelstahlabdeckung. Für die Edelstahlabdeckung das 6. und 7. Zeichen "A0" in der Referenz durch "AS" ersetzen.
- Für 2 Schalter-Modelle: das 8. Zeichen "1" in der Referenz durch "2" ersetzen. **Achtung: dies ist nicht möglich bei Entfernungen über 4m.**



Zubehör



Wegen ständigen Produktverbesserungen dienen die hier gezeigten Zeichnungen und Beschreibungen nur zur Orientierung und können ohne Vorankündigung geändert werden.



Zubehör

Spezielle Muttern für pneumatische Steuerungen

Kompatible Gewinde	Material	Z6VE
¼" NPT ¼" NPSM UNC 9/16-18	ABS	

Schlauch-Sicherungsmuttern für weiche 6 x 3mm (¼" x ⅛") PVC-Schläuche, die in Luftschaltern und Lufttastern verwendet werden

	¼" NPSM und NPT	UNC 9/16-18

Hauptmerkmale

Diese Muttern verhindern, dass sich der Schlauch aufgrund von Spannungen bei der Installation löst. Sie sind besonders nützlich, wenn sich diese Anschlüsse an schwer zugänglichen Stellen befinden, wie z. B. in Schaltkästen für SPAs und Schwimmbäder. Nichts ist unangenehmer als eine pneumatische Steuerung, die nicht mehr funktioniert, weil der Schlauch sich gelöst hat, weil er bei der Montage zu kurz war.

Diese Muttern sind mit 4 Zähnen versehen, die beim Festziehen des Schlauches dessen ungewolltes Verrutschen verhindern. Sie werden mit einem Drehmoment von 3 bis 4 N.m angezogen und machen die Verbindung widerstandsfähig gegen eine Zugkraft von mehr als 6 DaN. Sie sind mit den meisten auf dem Markt befindlichen Pneumatikschaltern und Pneumatiktastern kompatibel.

Material: Schwarzes ABS

Optionen: Ausführung in verschiedenen Farben zur kundenspezifischen Anpassung.

Schnittansicht nach der Montage am Luftschalter (modifizierte Farben)

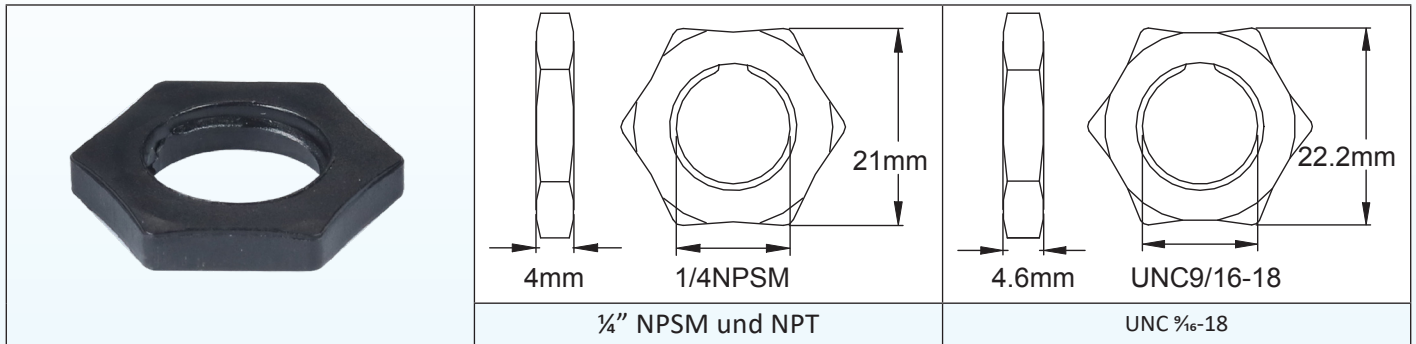


Teilnummern

Für ¼" NPT oder ¼" NPSM Gewinde:	Z6VE1000350006A
Für UNC 9/16-18 Gewinde:	Z6VE1000350008A

Wegen ständigen Produktverbesserungen dienen die hier gezeigten Zeichnungen und Beschreibungen nur zur Orientierung und können ohne Vorankündigung geändert werden.

Zubehör



Hauptmerkmale

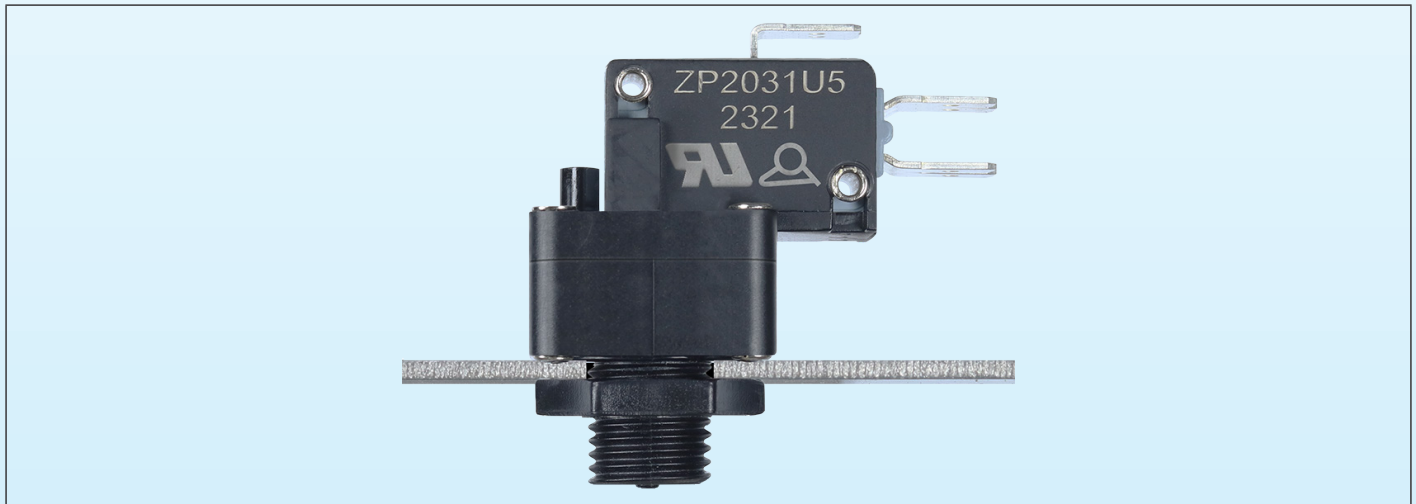
Diese Muttern werden verwendet, um pneumatische Fernsteuerungen mit einem 1/4" NPT, 1/4" NPSM oder UNC 9/16-18 Gewinde durch die Wand zu montieren.

Empfohlenes Anzugsdrehmoment: 2 N.m. Sie sind mit den meisten auf dem Markt befindlichen pneumatischen Schaltern und pneumatischen Steuertastern kompatibel.

Material: Schwarzes ABS

Optionen: Ausführung in verschiedenen Farben zur kundenspezifischen Anpassung.

Ansicht nach der Montage durch eine Platte



Teilnummern

Für 1/4" NPT oder 1/4" NPSM Gewinde:	Z6VE10003500003A
Für UNC 9/16-18 Gewinde:	Z6VE10003500007A

Verbindungszubehör von Druckschaltern an Rohrleitungen

76TU 66RRA

Dieses Zubehör ermöglicht oder erleichtert die Verbindung zwischen Luftschaltern oder Druckschaltern und den Geräten, an denen sie montiert sind.

Verbinden von Weich-PVC-Schläuchen

		<p>1/8" ID x 1/4" OD Weich-PVC-Schlauch, Schwarz</p> <table border="1"> <tr><th>Teilnummer</th></tr> <tr><td>Z6TU700000000000</td></tr> </table>	Teilnummer	Z6TU700000000000								
Teilnummer												
Z6TU700000000000												
		<p>1/16" ID x 1/8" OD Weich-PVC-Schlauch, Schwarz</p> <table border="1"> <tr><th>Teilnummer</th></tr> <tr><td>Z6TU3C0000000000</td></tr> </table>	Teilnummer	Z6TU3C0000000000								
Teilnummer												
Z6TU3C0000000000												
		<p>1/8" BSPF auf 4mm Tülle-Konvertierung</p> <table border="1"> <thead> <tr> <th>Konvertierungsstücke</th> <th>Teilnummer</th> </tr> </thead> <tbody> <tr> <td>1/8" BSPT auf 6mm OD Schlauch</td> <td>66RRABSPT1840H15</td> </tr> <tr> <td>1/8" BSPT auf 3mm OD Schlauch</td> <td>66RRABSPT1827H15</td> </tr> <tr> <td>1/8" NPT auf 6mm OD Schlauch</td> <td>66RRA0NPT1840H15</td> </tr> <tr> <td>1/8" NPT auf 3mm OD Schlauch</td> <td>66RRA0NPT1827H15</td> </tr> </tbody> </table>	Konvertierungsstücke	Teilnummer	1/8" BSPT auf 6mm OD Schlauch	66RRABSPT1840H15	1/8" BSPT auf 3mm OD Schlauch	66RRABSPT1827H15	1/8" NPT auf 6mm OD Schlauch	66RRA0NPT1840H15	1/8" NPT auf 3mm OD Schlauch	66RRA0NPT1827H15
Konvertierungsstücke	Teilnummer											
1/8" BSPT auf 6mm OD Schlauch	66RRABSPT1840H15											
1/8" BSPT auf 3mm OD Schlauch	66RRABSPT1827H15											
1/8" NPT auf 6mm OD Schlauch	66RRA0NPT1840H15											
1/8" NPT auf 3mm OD Schlauch	66RRA0NPT1827H15											

Verbinden von Druckschaltern mit Druckanschlüssen an Metallrohren durch **Stumpfschweiß-T-Stücke**

Diese im Fließbohrverfahren hergestellten Gewinde können in allen Durchmessern von dünnwandigen Edelstahlrohren hergestellt werden und gewährleisten eine ausreichende Gewindelänge, ohne dass ein Anschlussstück eingeschweißt werden muss. 1/8" NPT, 1/8" BSPF und 1/4" NPT, 1/4" BSPF Gewinde sind möglich.

		<p>Stumpfschweiß-T-Stück, 25,4 x 23mm Rohr, Länge 43mm, mit 1/8" BSPF-Innengewinde</p> <table border="1"> <tr><th>Teilnummer</th></tr> <tr><td>66RRA1252343G81A</td></tr> </table>	Teilnummer	66RRA1252343G81A
Teilnummer				
66RRA1252343G81A				
		<p>Stumpfschweiß-T-Stück, 34 x 31,6mm Rohr, Länge 48mm, mit 1/8" BSPF-Innengewinde</p> <table border="1"> <tr><th>Teilnummer</th></tr> <tr><td>66RRA1343248G81A</td></tr> </table>	Teilnummer	66RRA1343248G81A
Teilnummer				
66RRA1343248G81A				

		<p>Stumpfschweiß-T-Stück, 42,4 x 40mm Rohr, Länge 50mm, mit 1/8" BSPP-Innengewinde</p> <table border="1"> <tr> <th>Teilnummer</th> </tr> <tr> <td>66RRA1424050G81A</td> </tr> </table>	Teilnummer	66RRA1424050G81A
Teilnummer				
66RRA1424050G81A				

Verbinden von Druckschaltern mit Druckentnahmestellen an Metallrohren durch **Gewindekupplungen**

Diese im Fließbohrverfahren hergestellten Gewinde können in allen Durchmessern von dünnwandigen Edelstahlrohren hergestellt werden, sie gewährleisten eine ausreichende Gewindelänge, ohne dass ein Anschlussstück eingeschweißt werden muss. Es sind 1/8" NPT, 1/8" BSPP und 1/4" NPT, 1/4" BSPP Gewinde möglich.

		<p>1" BSPP x 1" BSPP Innenkupplung, Länge 43mm, mit 1/8" BSPP-Innengewinde</p> <table border="1"> <tr> <th>Teilnummer</th> </tr> <tr> <td>66RRA140G143G81A</td> </tr> </table>	Teilnummer	66RRA140G143G81A
Teilnummer				
66RRA140G143G81A				
		<p>1 1/4" BSPP x 1/4" BSPP Innenkupplung, Länge 48mm, mit 1/8" BSPP-Innengewinde</p> <table border="1"> <tr> <th>Teilnummer</th> </tr> <tr> <td>66RRA147G448G81A</td> </tr> </table>	Teilnummer	66RRA147G448G81A
Teilnummer				
66RRA147G448G81A				
		<p>1 1/2" BSPP x 1/2" BSPP Innengewinde, Länge 50mm, mit 1/8" BSPP-Innengewinde</p> <table border="1"> <tr> <th>Teilnummer</th> </tr> <tr> <td>66RRA155G250G81A</td> </tr> </table>	Teilnummer	66RRA155G250G81A
Teilnummer				
66RRA155G250G81A				

Kontaktiere Uns

www.ultimheat.com



ULTIMHEAT

HEAT & CONTROLS



Katalog-Sammlung auf www.ultimheat.com

Hersteller von elektromechanischen Komponenten und
OEM-Heizungsbauteilen

- Mechanische Thermostate
- Mechanische Sicherungen ein- und dreipolig
- ATEX-Thermostate und -Sicherungen
- Durchfluss-Flüssigkeitsheizungen
- Eintauchheizungen
- Heizelemente für Luft und Flüssigkeit
- Anschlussblöcke
- Gehäuse für korrosive Umgebungen
- Durchflussschalter
- Niveauschalter
- Druckschalter und Luftschalter
- Schmelzsicherungen und Branddetektoren
- Begleitheizungen
- **Taylor-Lösungen**



5

V₄

De

DRUCKSCHALTER

UND

LUFTSCHALTER